

# CVE-9-RC

VITRINA EXPOSITORA MODULAR VE-9-RC / SERVE OVER COUNTER  
MODULAR LINE CVE-9-RC



CVE-9-20-RC



CVE-9-20-RCB

## CARACTERISTICAS GENERALES

- Exterior e interior en chapa de acero plastificada
- Plano exposición y encimera en acero inox. AISI-304
- Bandejas plano de exposición lisas, con escalón sobre demanda
- Costados de 30 mm en ABS inyectado,
- Perfilera en aluminio anodizado.
- Cristal frontal templado, tres versiones disponibles
- Estante de cristal intermedio, no refrigerado
- Aislamiento de poliuretano inyectado, densidad 40 Kg/m<sup>3</sup>, bajo GWP y cero efecto ODP
- Reserva refrigerada con puertas, hueco 440x270 (excepto modelo neutro y modelo sin reserva)
- Evaporador estático, opcional ventilado
- Condensación ventilada y evaporación automática de serie
- Control electrónico de temperatura
- Descarche automático, opcional eléctrico
- Clase climática 4 (30°C 55% Hr) régimen M1 según UNE-EN ISO 23953-2
- Chasis en acero acabado epoxi
- Tensión de trabajo monofásica 220V 50Hz

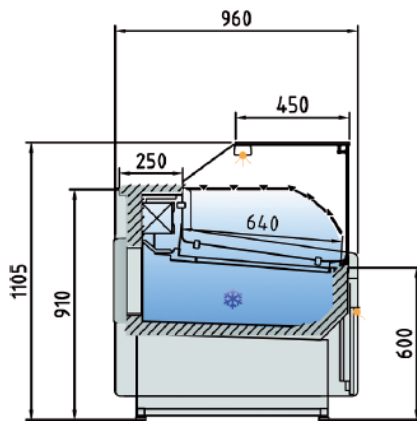
## GENERAL FEATURES

- Interior and exterior finish in plastic coated steel
- Display area and counter in stainless steel AISI-304
- Smooth deck for display area, stepped at on demand
- Sides in ABS injected, 30 mm thickness
- Anodised aluminium profiles
- Toughened glass, three versions available
- Glass shelf non refrigerated
- 40 Kg/m<sup>3</sup> density polyurethane insulation, low GWP and zero ODP effect
- Refrigerated under storage with doors 440x270 free (except neutral model and model without reservation)
- Static evaporator, ventilated as optional
- Ventilated condensation and automatic defrost evaporation as standard
- Electronic temperature controller
- Automatic defrost, electric as optional
- Climatic class 4 (30 ° C 55% Hr) regime M1 according to UNE-EN ISO 23953-2
- Working voltage single phase 220V 50Hz
- Chassis in epoxy finished steel

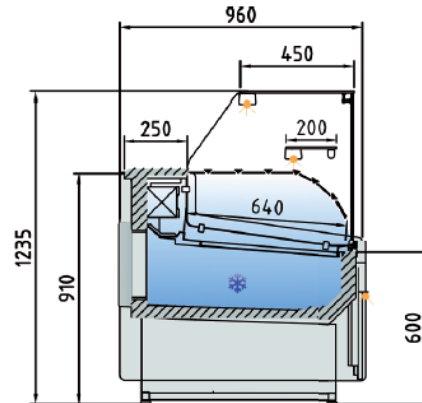
Características técnicas y constructivas sujetas a variación sin previo aviso, todas las fotos deben ser consideradas como una referencia

# CVE-9-RC

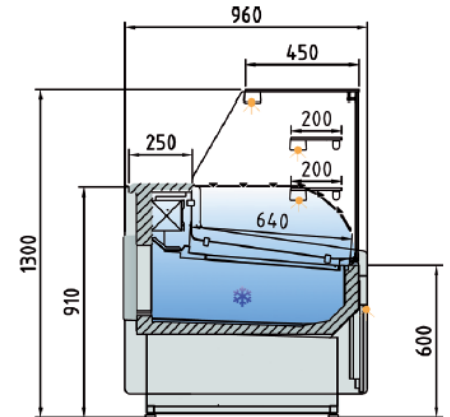
VITRINA EXPOSITORA EXPOSITORA MODULAR VE-9-RC/ SERVE OVER COUNTER MODULAR LINE CVE-9-RC



CVE-9-RCB



CVE-9-RC



CVEP-9-RC

Modelo Model Modèle	Largo Length Longueur (mm)	Superficie de exposición Display area Surface d'exposition (m <sup>2</sup> )	Superficie total de exposición (TDA) Total display area (TDA) Surface totale de l'exposition (TDA) (m <sup>2</sup> )			Cámara VE Storage VE Stockage VE (m <sup>2</sup> )	Puertas Doors Portes (Uds)	Potencia frig. Frig. Power Puissance frig. (W)	Consumo Nominal Nominal power Consommation nominale (W)	Refrigerante Coolant Réfrigérant
			(RCB)	(RC)	(P-RC)					
CVE-9-10-RC	1025	0,77	0,76	0,76	0,76	299	1	565	830	R-290
CVE-9-13-RC	1265	0,96	0,95	0,95	0,95	376	2	572	891	R-290
CVE-9-15-RC	1505	1,15	1,14	1,14	1,14	452	2	781	1011	R-290
CVE-9-20-RC	1985	1,54	1,52	1,52	1,52	606	3	1098	1234	R-290
CVE-9-25-RC	2465	1,92	1,90	1,90	1,90	759	4	1284	1298	R-290
CVE-9-30-RC	2945	2,30	2,28	2,28	2,28	913	4	1284	1322	R-290

Características técnicas y constructivas sujetas a variación sin previo aviso, todas las fotos deben ser consideradas como una referencia

**CORECO S.A.** Ctra. Córdoba - Málaga Km. 80,800

Tlfs: +34 957 50 22 75 Fax: +34 957 51 42 98

14900 LUCENA (Córdoba), Spain

[info@coreco.es](mailto:info@coreco.es)

[www.coreco.es](http://www.coreco.es)