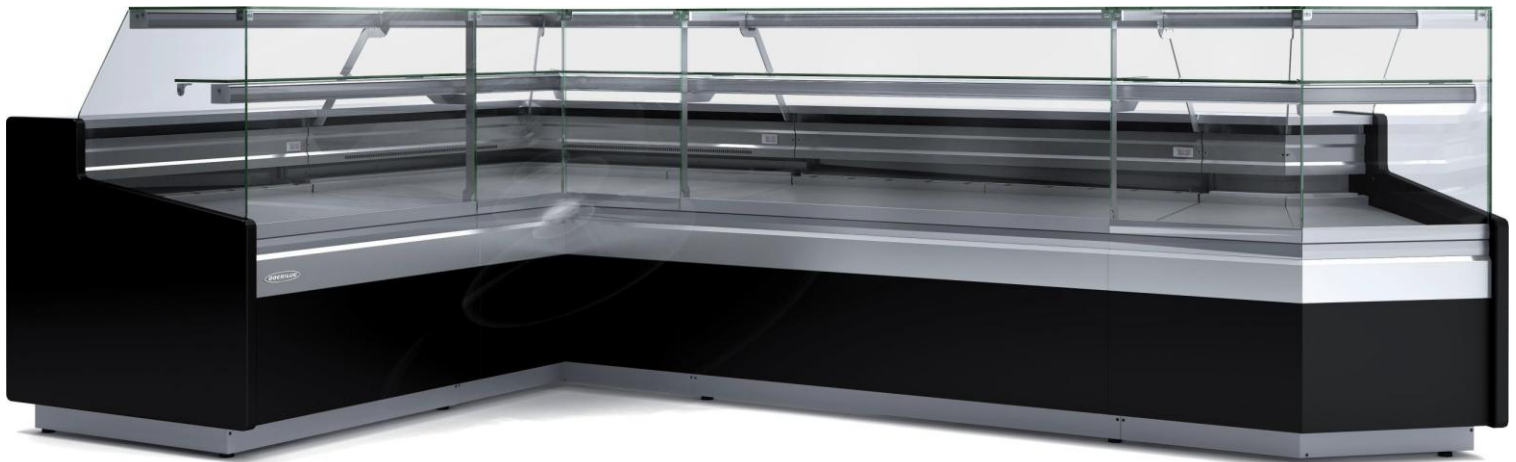




CVE-9-RN-RC

ANGULOS VITRINA EXPOSITORA REFRIGERADA CVE-9-RC/ SERVE
OVER COUNTER LINE CVE-9-RC



CARACTERISTICAS GENERALES

- Exterior e interior en chapa de acero plastificada
- Plano exposición y encimera en acero inox. AISI-304
- Bandejas plano de exposición lisas, con escalón sobre demanda
- Costados de 30 mm en ABS inyectado
- Perfilería en aluminio anodizado.
- Paragolpes en la parte delantera
- Cristal frontal templado y abatible, dos versiones disponibles
- Estante de cristal intermedio, no refrigerado
- Iluminación estándar LED: encimera superior, estante y frontal bajo
- Aislamiento de poliuretano inyectado, densidad 40 Kg/m³, bajo GWP y cero efecto ODP
- Reserva refrigerada con puertas, hueco 440x270 (excepto modelo neutro y modelo sin reserva)
- Evaporador estático, opcional ventilado
- Condensación ventilada y evaporación automática de serie
- Control electrónico de temperatura
- Descarche automático, opcional eléctrico
- Clase climática 4 (30°C 55% Hr) régimen M1 según UNE-EN ISO 23953-2
- Chasis en acero acabado epoxi
- Tensión de trabajo monofásica 220V 50Hz
- Todos los modelos con cajón incorporado, estantes y enchufe
- Modelo MCVE-DIS frontal adaptado a discapacitados
- Modelo MCVE frontal recto

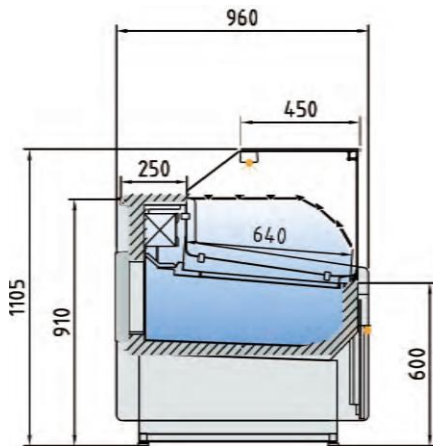
GENERAL FEATURES

- Interior and exterior finish in plastic coated steel
- Display area and counter in stainless steel AISI-304
- Smooth deck for display area, stepped at on demand
- Sides available in ABS injected, 30 mm thickness
- Anodised aluminium profiles
- Front rubber bumper
- Toughened curved glass hinges forward, two versions available
- Glass shelf non refrigerated
- Standard lighting LED: top worktop and shelf
- 40 Kg/m³ density polyurethane insulation, low GWP and zero ODP effect
- Refrigerated under storage with doors 440x270 free (except neutral model and model without reservation)
- Static evaporator, ventilated as optional
- Ventilated condensation and automatic defrost evaporation as standard
- Electronic temperature control
- Automatic defrost, electric as optional
- Climatic class 4 (30 ° C 55% Hr) regime M1 according to UNE-EN ISO 23953-2
- Working voltage single phase 220V 50Hz
- Chassis in epoxy finished Steel
- All models with built-in drawer, shelves and plug
- Front MCVE-DIS model adapted for the disabled
- Straight front MCVE model

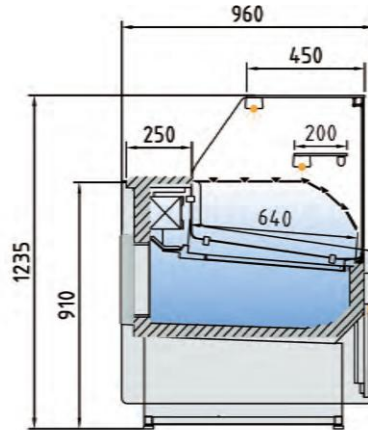
Características técnicas y constructivas sujetas a variación sin previo aviso, todas las fotos deben ser consideradas como una referencia

CVE-9-RN-RC

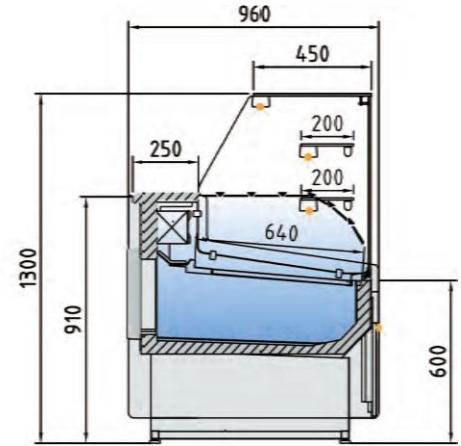
ANGULOS VITRINA EXPOSITORA REFRIGERADA CVE-9-RC/ SERVE OVER COUNTER LINE CVE-9-RC



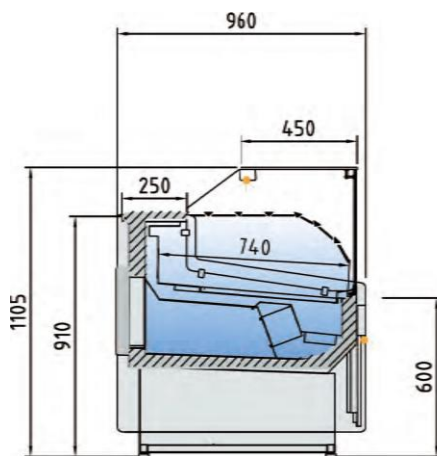
CVE-9-RCB



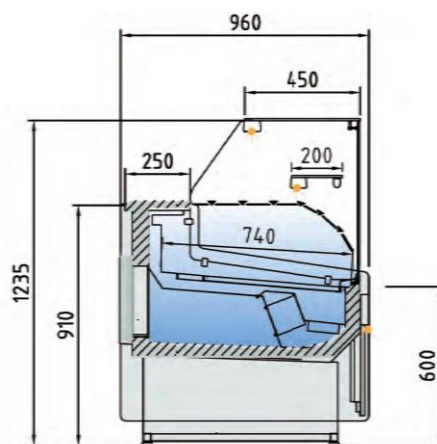
CVE-9-RC



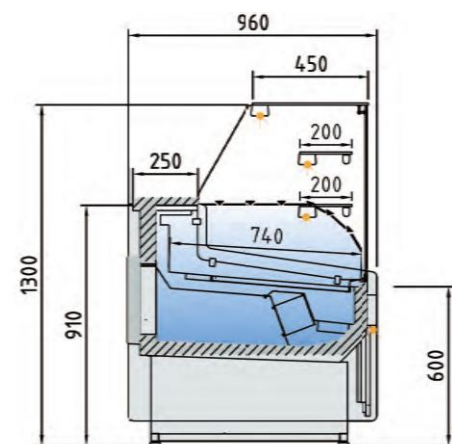
CVEP-9-RC



CVE-9-RCB-TF



CVE-9-RC-TF



CVEP-9-RC-TF

Modelo Model Modèle	Largo Length Longueur (mm)	Alto Height Hauteur (mm)	Fondo Depth Profondeur (mm)	Superficie de exposición Display area Surface d'exposition (m ²)	Superficie total de exposición (TDA) Total display area (TDA) Surface totale de l'exposition (TDA) (m ²)		Cámara VE Storage VE Stockage VE (m ²)	Puertas Doors Portes (Uds)	Potencia frig. Frig. Power Puissance frig. (W)	Consumo Consumption Consommation (W)	Refrigerante Coolant Réfrigérant
					(C)	(RR)					
CVE/CVEP-9-AN90-RCB/RC	1425	1230	1425	1,04	0,69	0,87	0	-	939	1122	R-290
CVE/CVEP-9-AP90-RCB/RC	1540	1230	1540	1,47	1,31	1,56	0	-	1084	1165	R-290
CVE/CVEP-9-AN45-RCB/RC	1105	1230	1030	0,52	-	-	0	-	-	10	-
CVE/CVEP-9-AN45-RCB/RC	1115	1230	1125	0,73	-	-	0	-	-	10	-
CVE/CVEP-9-RN90-RCB/RC	1430	1230	1430	1,24	0,84	1,07	0	-	926	961	R-290
CVE/CVEP-9-RP90-RCB/RC	1405	1230	1405	1,60	1,41	1,67	0	-	957	1004	R-290
CMCVE-9-8-RC	800	910	960	0,67	-	-	-	-	-	-	-
CMCVE-9-12-RC	1200	910	960	1,03	-	-	-	-	-	-	-
CMCT-70-RC	700	1850	700	1,68	-	-	-	-	-	-	-

Características técnicas y constructivas sujetas a variación sin previo aviso, todas las fotos deben ser consideradas como una referencia

CORECO S.A. Ctra. Córdoba - Málaga Km. 80,800

Tlfs: +34 957 50 22 75 Fax: +34 957 51 42 98

14900 LUCENA (Córdoba), Spain

info@coreco.es

www.coreco.es