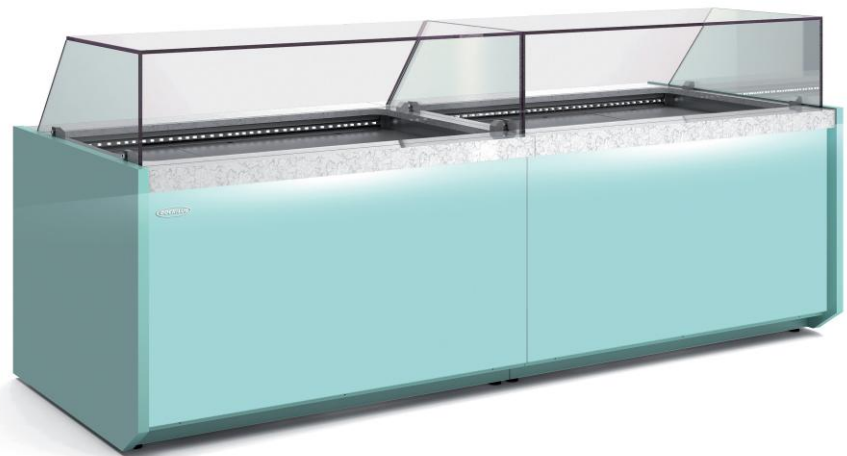


# CVER-10

VITRINA EXPOSITORA MODULAR CVER-10/ SERVE OVER COUNTER  
MODULAR LINE CVER-10



CVER-10-13-TF



CVER-10-13-TF + CVER-10-13-TF



## CARACTERISTICAS GENERALES

- Sistema de frío ventilado
- Reserva refrigerada con puertas, hueco 440x270 (excepto modelo neutro)
- Plano de exposición en acero INOX horizontal y elevado.
- Máxima visibilidad
- Sin estante intermedio
- Leds bajo encimera de trabajo
- Cristal templado
- Encimera de cuarzo tecnológico color blanco
- Laterales de 30mm y frontal en DM hidrófugo + PVC o Lacado alto brillo metalizados
- Evaporador tratado con epoxi anticorrosión
- Condensación ventilada, evaporación automática de serie
- Clase climática 3 (25°C 60% Hr) régimen M1 según UNE-EN ISO 23953-2
- Chasis en acero acabado epoxi
- Tensión de trabajo monofásica 220V 50Hz
- Modelo preinstalación (PR) solo evaporador, control y válvulas solenoide y expansión termostática R-449A / R-134a
- Modelo CVEGPC con columnas y estantes de cristal
- Decoración incluida
- Decoraciones especiales: consultar

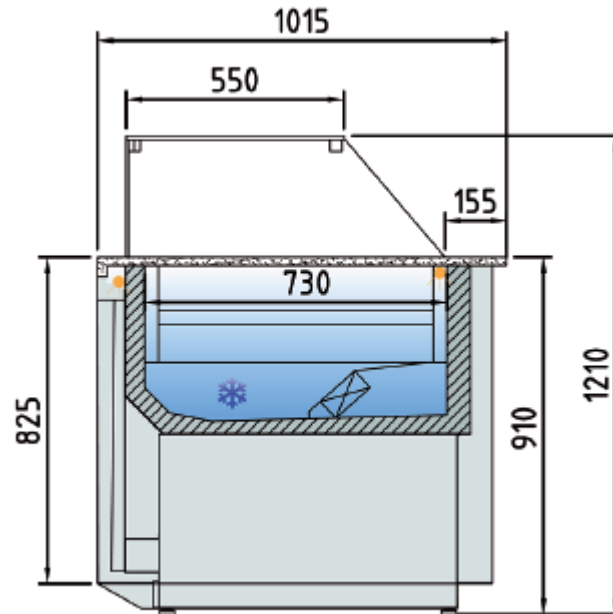
## GENERAL FEATURES

- Ventilated cold system
- Refrigerated under storage with doors 440x270 (except neutral model)
- Exposition display in Stainless steel horizontal and high.
- Maximum visibility
- Without intermediate shelf
- Leds under worktop
- Tempered glass
- White technological quartz countertop
- Side and front 30mm waterproof MDF + PVC or highglos metallic-lacquered
- High gloss epoxy corrosion treated evaporator
- Condensation ventilated, automatic evaporation of as standard defrost
- Climatic class 3 (25°C 60% Hr) regime M1 according to UNE-EN ISO 23953-2
- Working voltage single phase 220V 50Hz
- Chassis in epoxy finished steel
- Pre-installation model (PR) single evaporator, control and solenoid valves and thermostatic expansion R-449A / R-134a
- CVEGPC Model with columns and glass shelves
- Decorations included
- Special decorations: consult

Características técnicas y constructivas sujetas a variación sin previo aviso, todas las fotos deben ser consideradas como una referencia

# CVER-10

VITRINA EXPOSITORA MODULAR CVER-10/ SERVE OVER COUNTER  
MODULAR LINE CVER-10



CVER-10

Modelo Model Modèle	Largo Length Longueur (mm)	Superficie de exposición Display area Surface d'exposition (m <sup>2</sup> )	Superficie total de exposición (TDA) Total display area (TDA) Surface totale de l'exposition (TDA) (m <sup>2</sup> )	Puertas Doors Portes (Uds)	Potencia frig. Frig. Power Puissance frig. (W)	Consumo Nominal Nominal power Consommation nominale (W)	Refrigerante Coolant Réfrigérant
CVER-10-10-TF	1025	0,61	0,57	1	565	844	R-290
CVER-10-13-TF	1265	0,77	0,72	2	572	922	R-290
CVER-10-15-TF	1505	0,94	0,88	2	781	1044	R-290
CVER-10-20-TF	1985	1,27	1,19	3	1098	1290	R-290

Características técnicas y constructivas sujetas a variación sin previo aviso, todas las fotos deben ser consideradas como una referencia

**CORECO S.A.** Ctra. Córdoba - Málaga Km. 80,800

Tlfs: +34 957 50 22 75 Fax: +34 957 51 42 98

14900 LUCENA (Córdoba), Spain

[info@coreco.es](mailto:info@coreco.es)

[www.coreco.es](http://www.coreco.es)