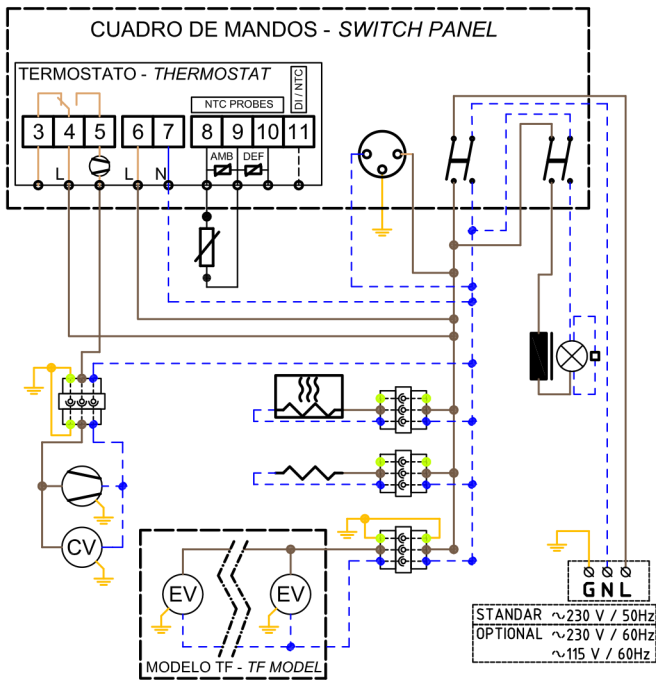


# ESQUEMA ELÉCTRICO - ELECTRICAL SCHEMATIC

Modelo / Model: CVE



Enchufe  
Plug



Interruptor  
Switch



Sonda  
Probe



Compresor  
Compressor



Ventilador Cond.  
Condenser Fan



Ventilador Evap.  
Evaporator Fan



Resistencia Evaporación  
Evaporation resistance



Resistencia  
Heat resistance



Reactancia  
Reactance



Iluminación  
Lamp



Conector 3 Vias  
3 Pin connector