

## CVIS-90

VITRINA ISLA GAMA CVIS/ CABINET MINIMARKET RANGE CVIS



CVISC-10-90



CVIS-90

### CARACTERISTICAS GENERALES

- Mueble promocional enchufable con grupo incorporado con amplia capacidad de carga.
- Gran posibilidad de personalización. Estándar: zócalo inferior y franjas en RAL 9005.
- Lateral panorámico cristal doble templado securizado, modelo metacrilato opcional
- Frontal vidrio templado securizado.
- Tubo paragolpes en acero inoxidable (de serie sólo frontal y trasero).
- Evaporador ventilado HC pintado en EPOXI con recubrimiento anticorrosión
- Interior en chapa de acero inoxidable (estándar) o pintando en EPOXI negro (sin incremento)
- Desescarche natural del evaporador
- Condensación ventilada.
- Evaporación automática de desescarche.
- Ruedas de serie.
- Plano de exposición regulable en inclinación.
- Ventiladores electromecánicos
- Control electrónico
- Temperatura de producto, según EN-ISO-23953: M2:  $-1^{\circ}+5^{\circ}\text{C}$ .
- Clase climática 3 ( $25^{\circ}\text{C}$ , 60 H.R)

### GENERAL FEATURES

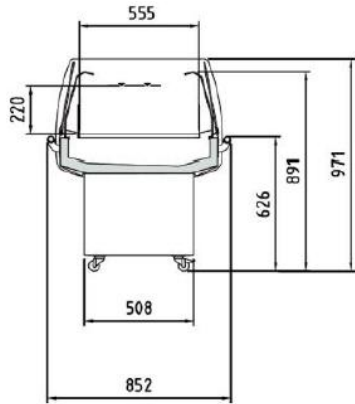
- Plug-in promotional island with wide visibility of the product
- High customization possibilities. As standard: plinth and decorative stripes in colour RAL 9005.
- Securized tempered double glass panoramic end panel, optional methacrylate model
- Securized tempered frontal glass.
- Stainless steel bumper tube (as standard only frontal and rear bumper).
- Ventilated HC evaporator EPOXY painted with anticorrosive coating.
- Interior in stainless steel sheet (standard) or Black EPOXY coating (same price).
- Natural defrost of evaporator.
- Ventilated condensation.
- Auto defrost evaporation.
- Wheels as standard
- Adjustable tilting in display area
- Electromechanic fans
- Electronic control
- Product temperature, according to EN-ISO-23953: M2:  $-1^{\circ}+5^{\circ}\text{C}$ .
- Climatic class 3 ( $25^{\circ}\text{C}$ , 60 H.R)

*Características técnicas y constructivas sujetas a variación sin previo aviso, todas las fotos deben ser consideradas como una referencia*

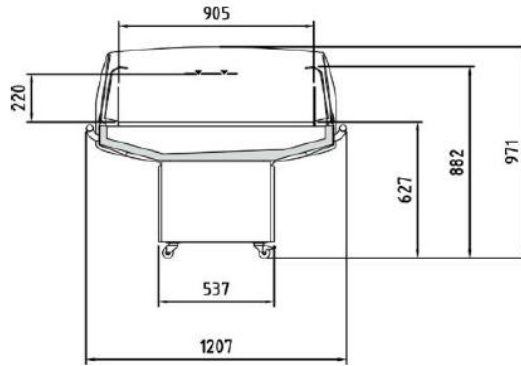


# CVIS-90

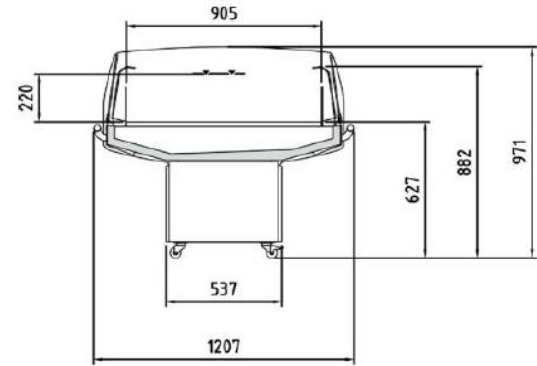
VITRINA ISLA GAMA CVIS/ CABINET MINIMARKET RANGE CVIS



CVIS-90



CVIS-10-190



CVISG-10-190

Modelo	Largo x Alto x Fondo	Área estantes refrigerados	Superficie total exposicion	Volumen neto	Potencia frigorifica	Refrigerante	Consumo nominal
Model	Length x Height x Depth	Refrigerated shelf area	Total display area	Net volume	Cooling capacity	Refrigerant	Nominal power
Modelé	Longueur x hauteur x profondeur	Zone d'étagères réfrigérées	Surface totale d'exposition	Volume net	Puissance frigorifique	Réfrigérant	Consommation nominale
	(mm)	m <sup>2</sup>	(TDA)	(L)	(W)	(HC)	(W)
CVIS-90	900x971x852	0,48	0,67	105	572	R-290	882
CVISG-90	900x971x852	0,48	0,67	105	572	R-290	882
CVIS-10-190	1915x971x1207	1,62	2,03	356	1419	R-290	1356
CVISG-10-190	1915x971x1207	1,62	2,03	356	1419	R-290	1356

Características técnicas y constructivas sujetas a variación sin previo aviso, todas las fotos deben ser consideradas como una referencia

**CORECO S.A.** Ctra. Córdoba - Málaga Km. 80,800

Tlfs: +34 957 50 22 75 Fax: +34 957 51 42 98

14900 LUCENA (Córdoba), Spain

[info@coreco.es](mailto:info@coreco.es)

[www.coreco.es](http://www.coreco.es)