

# DPE-140

## DEPARTAMENTO DE PESCADO

### CARACTERÍSTICAS

- Exterior en acero inox AISI-304.
- Respaldo en chapa de acero galvanizado.
- Interior en acero inox AISI-304 con aristas curvas y fondo embutido, compatible GN 1/1.
- Puertas de apertura reversible, con sistema de cierre automático y burlete magnético (permanece abierta al superar los 90° de apertura).
- Encimera de acero inox AISI-304.
- Contenedores plástico 530x460 sobre guías de acero inox.
- Apoyos regulables en altura.
- Unidad condensadora ventilada.
- Evaporador sistema tiro forzado, con recubrimiento epoxi anticorrosión.
- Aislamiento de poliuretano inyectado, densidad 40 kg/m<sup>3</sup>, cero efectos ODP and GWP.
- Control digital de temperatura, descarches optimizados, alarma por alta temperatura de condensación. Eficiente gestión del consumo de energía.



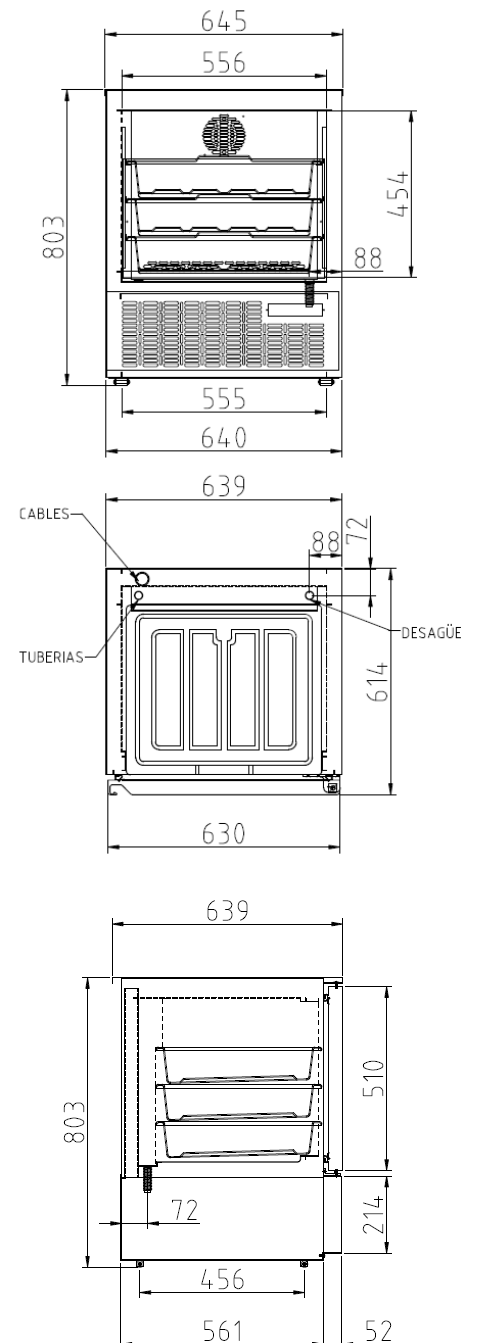
Largo (mm)	Fondo (mm)	Alto (mm)	Capacidad (L)	Potencia frigorífica (W)	Rango	Clase climática	Refrigerante
645	640	800	125	225	-5°C -1°C	S (40°C 40%HR)	R-290

Características técnicas y constructivas sujetas a variación sin previo aviso, todas las fotos deben ser consideradas como una referencia

# DPE-140

## DEPARTAMENTO DE PESCADO

Control de temperatura	Digital
Evaporador	Bloque aleteado epoxi
Condensador	Bloque aleteado
Voltaje / Frecuencia	230V / 50Hz
Potencia nominal	191 W
Aislante térmico	Poliuretano, densidad 40 kg/m <sup>3</sup> , cero ODP y GWP
Agente espumante	HFO
Espesor aislante costado	40 mm
Exterior	AISI-304 acero inoxidable
Respaldo exterior	Acero galvanizado
Interior	AISI-304 acero inoxidable
Luz	Led
Número de contenedores	3
Dimensiones estante (W x D x H)	530 mm x 460 mm x 100 mm



Características técnicas y constructivas sujetas a variación sin previo aviso, todas las fotos deben ser consideradas como una referencia