

EBC-751-NI

ARMARIO GOURMET PUERTA CRISTAL

CARACTERÍSTICAS

- Exterior en acero plastificado negro.
- Respaldo en chapa de acero galvanizado.
- Interior en acero inoxidable AISI-304, con aristas curvas y fondo embutido inox embutido.
- Puerta de cristal triple con apertura reversible, con sistema de cierre automático y burlete magnético (permanece abierta al superar los 90° de apertura).
- Luz interior LED.
- Estantes interiores en acero plastificado, regulables en altura.
- Reguladores de altura.
- Cuadro de mandos y rejilla ventilación motor desmontables.
- Unidad condensadora ventilada.
- Evaporador sistema tiro forzado, con recubrimiento epoxi anticorrosión.
- Paro ventiladores tiro forzado al abrir la puerta.
- Evaporación automática del agua de descarche.
- Aislamiento de poliuretano inyectado, densidad 40 kg/m³,cero efectos ODP and GWP.
- Control digital de temperatura, descarches optimizados, alarma por alta temperatura de condensación. Eficiente gestión del consumo de energía.



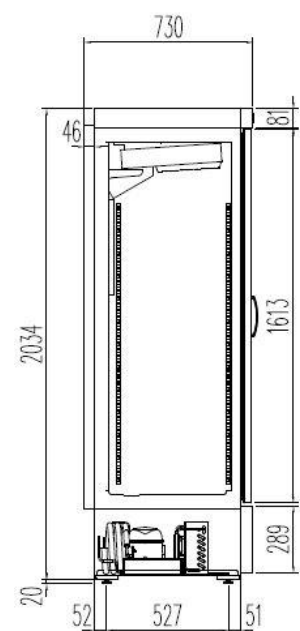
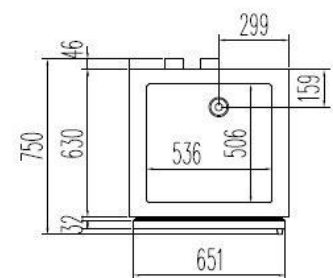
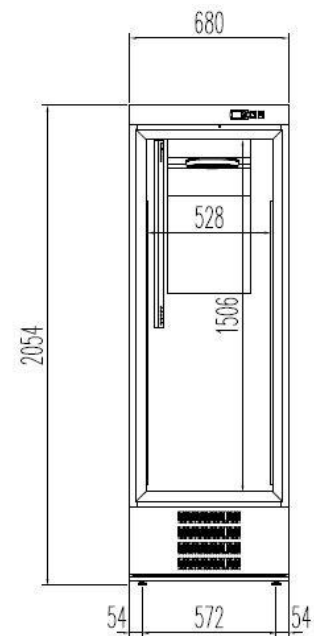
Largo (mm)	Fondo (mm)	Alto (mm)	Capacidad (L)	Potencia frigorífica (W)	Rango	Clase climática	Refrigerante
680	750	2055	505	606	-20°C -15°C	S (40°C 40%HR)	R-290

Características técnicas y constructivas sujetas a variación sin previo aviso, todas las fotos deben ser consideradas como una referencia

EBC-751-NI

ARMARIO GOURMET PUERTA CRISTAL

Control de temperatura	Digital
Evaporador	Bloque aleteado epoxi
Condensador	Bloque aleteado
Refrigerante	R-290
Voltaje	230V 50Hz
Potencia nominal	546 W
Aislante térmico	Poliuretano, densidad 40 kg/m ³ , cero ODP y GWP
Agente espumante	HFO
Espesor aislante costado	70 mm
Exterior	Acero plastificado negro
Respaldo exterior	Acero galvanizado
Interior	AISI-304 acero inoxidable
Luz	LED
Número de estantes	4, acero plastificado
Dimensiones estante (W x D)	530 x 520 mm (4 Uds.)



Características técnicas y constructivas sujetas a variación sin previo aviso, todas las fotos deben ser consideradas como una referencia