

EC-140

ESCARCHACOPAS

CARACTERÍSTICAS

- Exterior en acero inox.
- Respaldo en chapa de acero galvanizado.
- Interior en acero inox, con aristas curvas y fondo embutido, compatible GN 1/1.
- Puerta de apertura reversible, con sistema de cierre automático y burlete magnético (permanece abierta al superar los 90° de apertura).
- Encimera de acero inox.
- Estantes interiores de alambre de acero plastificado, regulables en altura.
- Apoyos regulables en altura.
- Unidad condensadora ventilada.
- Evaporador sistema tiro forzado, con recubrimiento epoxi anticorrosión.
- Aislamiento de poliuretano inyectado, densidad 40 kg/m³, cero efectos ODP y GWP.
- Control digital de temperatura, descarches optimizados, alarma por alta temperatura de condensación. Eficiente gestión del consumo de energía.



Largo (mm)	Fondo (mm)	Alto (mm)	Capacidad (L)	Potencia frigorífica (W)	Rango	Clase climática	Refrigerante
645	640	805	125	361	-15°C -5°C	4 (30°C 55%HR)	R-290

Características técnicas y constructivas sujetas a variación sin previo aviso, todas las fotos deben ser consideradas como una referencia

CORECO S.A. Ctra. Córdoba - Málaga Km. 80,800

Tífs: +34 957 50 22 75 Fax: +34 957 51 42 98

14900 LUCENA (Córdoba), Spain

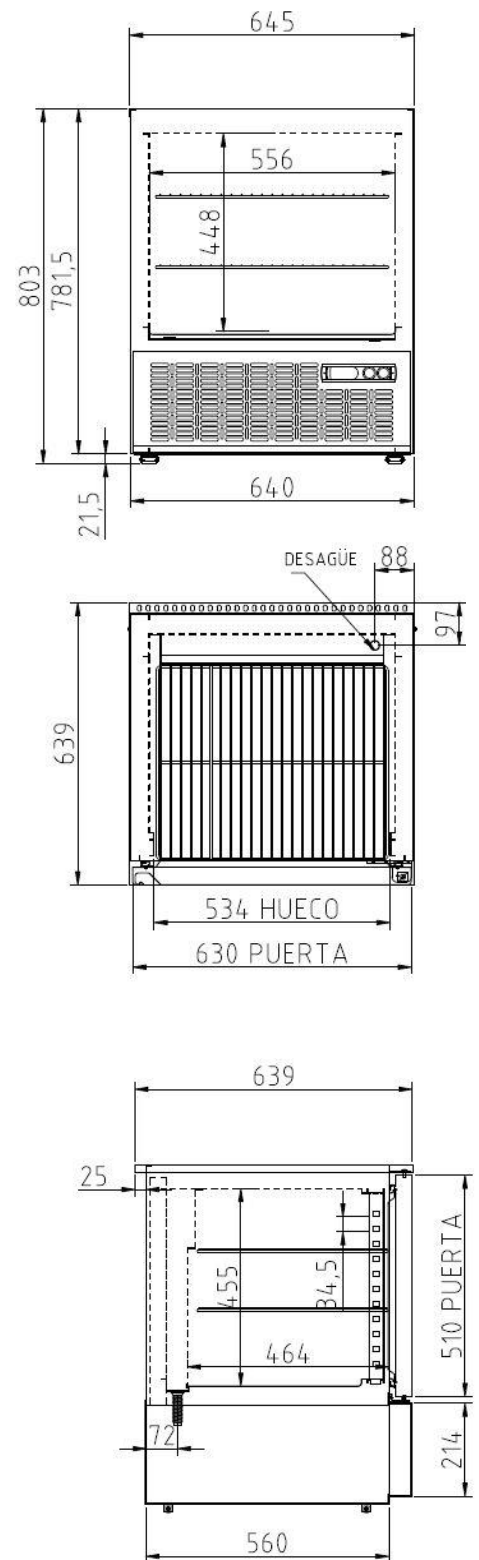
info@coreco.es

www.coreco.es

EC-140

ESCARCHACOPAS

Control de temperatura	Digital
Evaporador	Bloque aleteado epoxi
Voltaje / Frecuencia	230V / 50Hz
Potencia nominal	285 W
Aislante térmico	Poliuretano, densidad 40 kg/m ³ , cero ODP y GWP
Agente espumante	HFO
Espesor aislante costado	50 mm
Exterior	Acero inoxidable
Respaldo exterior	Acero galvanizado
Interior	Acero inoxidable
Luz	No
Número de estantes	2
Dimensiones estante (W x D)	528 mm x 440 mm



Características técnicas y constructivas sujetas a variación sin previo aviso, todas las fotos deben ser consideradas como una referencia