

# ERHS-250-LI

## EXPOSITOR REFRIGERADO HORIZONTAL

### CARACTERÍSTICAS

- Exterior en acero inoxidable.
- Interior en acero plastificado gris.
- Doble cristal sobre marco deslizante, con cerradura opcional.
- Diseñados para bebidas y productos envasados.
- Estantes de alambre de acero plastificado, regulables en altura.
- Compresor hermético alto par de arranque.
- Evaporador sistema tiro forzado, con recubrimiento epoxi anticorrosión.
- Control digital de temperatura, descarches optimizados, alarma por alta temperatura de condensación. Eficiente gestión del consumo de energía.
- Unidad condensadora ventilada libre de mantenimiento.
- Aislamiento de poliuretano inyectado, densidad 40 kg/m<sup>3</sup>, cero efectos ODP y GWP.
- Evaporación automática del agua de descarche.



| Largo (mm) | Fondo (mm) | Alto (mm) | Capacidad Latas (33cl) | Potencia frigorífica (W) | Rango     | Clase climática | Refrigerante |
|------------|------------|-----------|------------------------|--------------------------|-----------|-----------------|--------------|
| 925        | 550        | 850       | 225                    | 488                      | +2°C +8°C | 4 (30°C 55%HR)  | R-290        |

Características técnicas y constructivas sujetas a variación sin previo aviso, todas las fotos deben ser consideradas como una referencia

**CORECO S.A.** Ctra. Córdoba - Málaga Km. 80,800

Tífs: +34 957 50 22 75 Fax: +34 957 51 42 98

14900 LUCENA (Córdoba), Spain

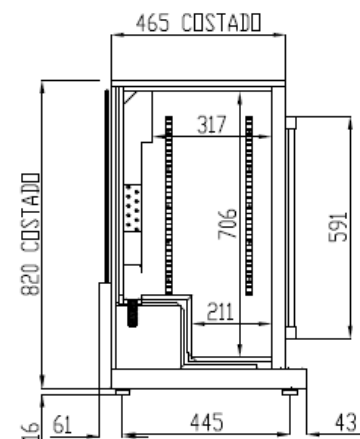
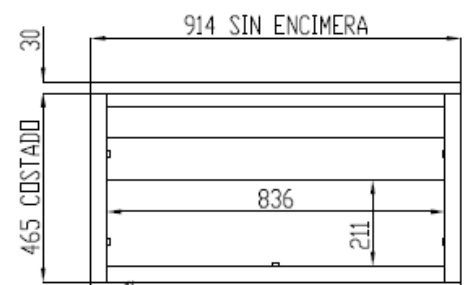
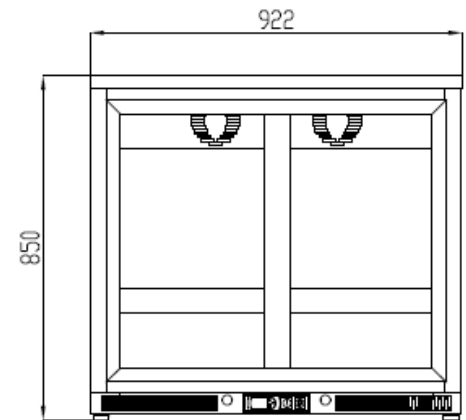
[info@coreco.es](mailto:info@coreco.es)

[www.coreco.es](http://www.coreco.es)

# ERHS-250-LI

## EXPOSITOR REFRIGERADO HORIZONTAL

|                             |   |
|-----------------------------|---|
| Control de temperatura      | Digital   |
| Evaporador                  | Bloque aleteado epoxi                                       |
| Condensador                 | Estático  |
| Voltaje / Frecuencia        | 230V / 50Hz   |
| Potencia nominal            | 358,20 W  |
| Aislante térmico            | Poliuretano, densidad 40 kg/m <sup>3</sup> , cero ODP y GWP |
| Agente espumante            | HFO   |
| Espesor aislante costado    | 40 mm   |
| Exterior                    | Acero inoxidable  |
| Respaldo exterior           | Acero galvanizado   |
| Interior                    | Acero plastificado gris                                     |
| Luz                         | Led   |
| Número de estantes          | 2   |
| Dimensiones estante (W x D) | 815 mm x 334 mm (2 Uds.)                                    |



Características técnicas y constructivas sujetas a variación sin previo aviso, todas las fotos deben ser consideradas como una referencia

# ERHS-250-LI

## BACK-BAR DISPLAY COOLER

### CARACTERÍSTICAS

- Stainless steel exterior.
- Interior gray plastic coated steel.
- Double glass on sliding frame with optional lock.
- Designed for beverages and packaged products.
- Steel wire shelves adjustable plastic height.
- Hermetic compressor higher starting torque.
- Forced draft evaporator system with anticorrosion coating.
- Digital temperature control, optimized defrost, high-temperature condensation alarm. Efficient management of energy consumption.
- Ventilated condensing unit (free condenser maintenance).
- Isolation of polyurethane, density 40 Kg/m<sup>3</sup>, zero ODP and GWP.
- Automatic evaporation of defrost water.



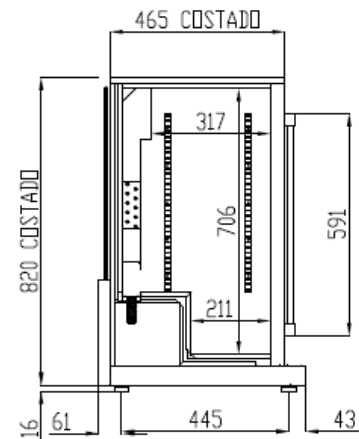
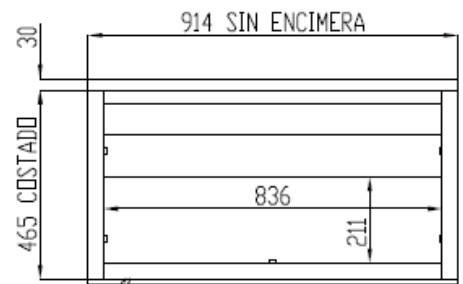
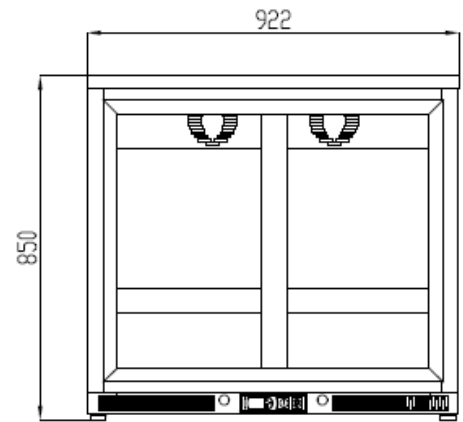
| Largo (mm) | Fondo (mm) | Alto (mm) | Capacidad Latas (33cl) | Potencia frigorífica (W) | Rango     | Clase climática | Refrigerante |
|------------|------------|-----------|------------------------|--------------------------|-----------|-----------------|--------------|
| 925        | 550        | 850       | 225                    | 488                      | +2°C +8°C | 4 (30°C 55%HR)  | R-290        |

We reserve the right to change specifications without prior notice, all photos must be considered as a reference

# ERHS-250-LI

## BACK-BAR DISPLAY COOLER

|                            |   |
|----------------------------|---|
| Temperature control        | Digital   |
| Evaporator                 | Bloque aleteado epoxi                                       |
| Condenser                  | Static  |
| Voltage / Frequency        | 230V / 50Hz   |
| Nominal power              | 358,20 W  |
| Insulation material        | Poliuretano, densidad 40 kg/m <sup>3</sup> , cero ODP y GWP |
| Foaming agent              | HFO   |
| Insulation thickness       | 40 mm   |
| Exterior                   | Stainless steel   |
| Exterior rear side         | Galvanized steel  |
| Interior                   | gray plastic coated steel                                   |
| Lighting                   | Led   |
| Number of shelves supplied | 2   |
| Shelf dimensions (W x D)   | 815 mm x 334 mm (2 Uds.)                                    |



We reserve the right to change specifications without prior notice, all photos must be considered as a reference