

ERHW-250-L

EXPOSITOR REFRIGERADO HORIZONTAL VINOS

CARACTERÍSTICAS

- Exterior en acero plastificado negro.
- Interior en acero plastificado gris.
- Doble cristal sobre marco abatible, con cerradura de serie.
- Diseñados para botellas de vino.
- Estantes de alambre de acero plastificado, regulables en altura.
- Compresor hermético alto par de arranque.
- Evaporador sistema tiro forzado, con recubrimiento epoxi anticorrosión.
- Control digital de temperatura, descarches optimizados, alarma por alta temperatura de condensación. Eficiente gestión del consumo de energía.
- Unidad condensadora ventilada libre de mantenimiento.
- Aislamiento de poliuretano inyectado, densidad 40 kg/m³, cero efectos ODP y GWP.
- Evaporación automática del agua de descarche.



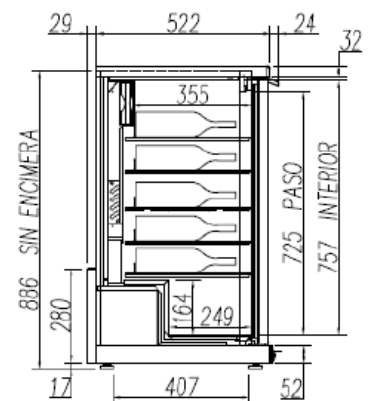
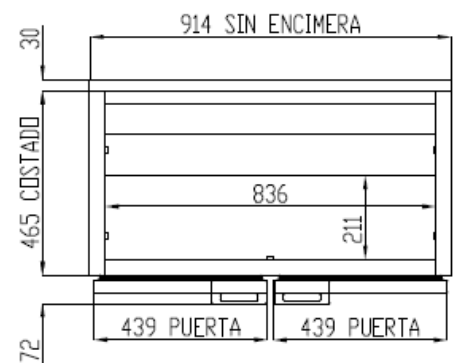
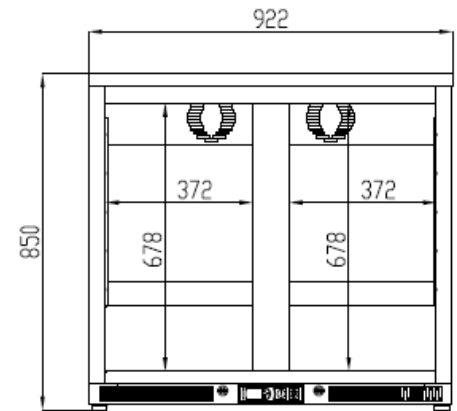
| Largo (mm) | Fondo (mm) | Alto (mm) | Capacidad botellas | Potencia frigorífica (W) | Rango | Clase climática | Refrigerante |
|------------|------------|-----------|--------------------|--------------------------|------------|-----------------|--------------|
| 925 | 575 | 850 | 44 | 488 | +2°C +18°C | 4 (30°C 55%HR) | R-290 |

Características técnicas y constructivas sujetas a variación sin previo aviso, todas las fotos deben ser consideradas como una referencia

ERHW-250-L

EXPOSITOR REFRIGERADO HORIZONTAL VINOS

| | |
|-----------------------------|---|
| Control de temperatura | Digital |
| Evaporador | Bloque aleteado epoxi |
| Condensador | Estático |
| Voltaje / Frecuencia | 230V / 50Hz |
| Potencia nominal | 358,20 W |
| Aislante térmico | Poliuretano, densidad 40 kg/m ³ , cero ODP y GWP |
| Agente espumante | HFO |
| Espesor aislante costado | 40 mm |
| Exterior | Acero plastificado negro |
| Respaldo exterior | Acero galvanizado |
| Interior | Acero plastificado gris |
| Luz | Led |
| Número de estantes | 4 |
| Dimensiones estante (W x D) | 815 mm x 334 mm (4 Uds.) |



Características técnicas y constructivas sujetas a variación sin previo aviso, todas las fotos deben ser consideradas como una referencia

ERHW-250-L

BACK-BAR WINE DISPLAY COOLER

CARACTERÍSTICAS

- Anthracite plastic coated steel exterior.
- Interior gray plastic coated steel.
- Double glass on folding frame with lock as standard.
- Designed for bottled wine.
- Steel wire shelves adjustable plastic height.
- Hermetic compressor higher starting torque.
- Forced draft evaporator system with anticorrosion coating.
- Digital temperature control, optimized defrost, high-temperature condensation alarm. Efficient management of energy consumption.
- Ventilated condensing unit (free condenser maintenance).
- Isolation of polyurethane, density 40 Kg/m³, zero ODP and GWP.
- Automatic evaporation of defrost water.



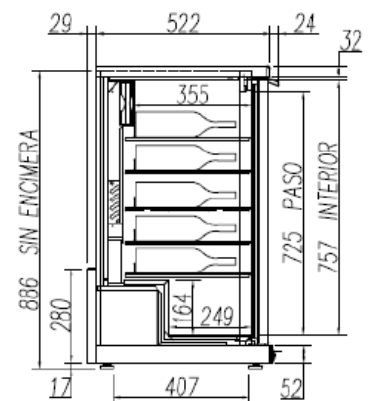
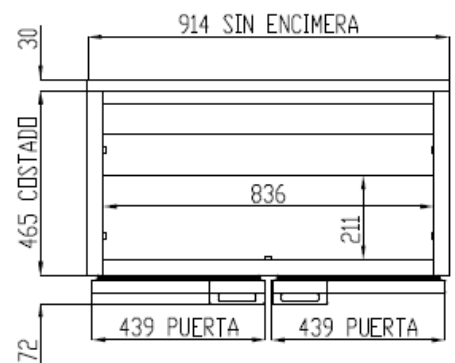
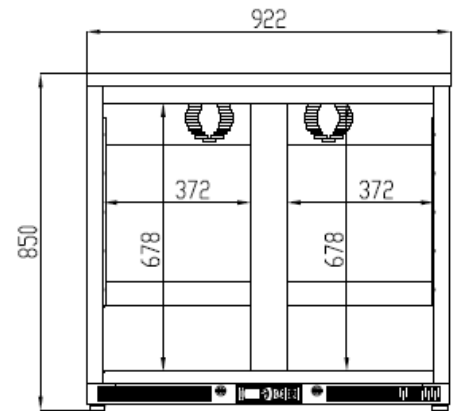
| Largo (mm) | Fondo (mm) | Alto (mm) | Capacidad botellas | Potencia frigorífica (W) | Rango | Clase climática | Refrigerante |
|------------|------------|-----------|--------------------|--------------------------|------------|-----------------|--------------|
| 925 | 575 | 850 | 44 | 488 | +2°C +18°C | 4 (30°C 55%HR) | R-290 |

We reserve the right to change specifications without prior notice, all photos must be considered as a reference

ERHW-250-L

BACK-BAR WINE DISPLAY COOLER

| | |
|----------------------------|---|
| Temperature control | Digital |
| Evaporator | Bloque aleteado epoxi |
| Condenser | Static |
| Voltage / Frequency | 230V / 50Hz |
| Nominal power | 358,20 W |
| Insulation material | Poliuretano, densidad 40 kg/m ³ , cero ODP y GWP |
| Foaming agent | HFO |
| Insulation thickness | 40 mm |
| Exterior | Anthracite plastic coated steel |
| Exterior rear side | Galvanized steel |
| Interior | gray plastic coated steel |
| Lighting | Led |
| Number of shelves supplied | 4 |
| Shelf dimensions (W x D) | 815 mm x 334 mm (4 Uds.) |



We reserve the right to change specifications without prior notice, all photos must be considered as a reference