

ERHWS-250-L

EXPOSITOR REFRIGERADO HORIZONTAL VINOS

CARACTERÍSTICAS

- Exterior en acero plastificado negro.
- Interior en acero plastificado gris.
- Doble cristal sobre marco deslizante, con cerradura opcional.
- Diseñados para botellas de vino.
- Estantes de alambre de acero plastificado, regulables en altura.
- Compresor hermético alto par de arranque.
- Evaporador sistema tiro forzado, con recubrimiento epoxi anticorrosión.
- Control digital de temperatura, descarches optimizados, alarma por alta temperatura de condensación. Eficiente gestión del consumo de energía.
- Unidad condensadora ventilada libre de mantenimiento.
- Aislamiento de poliuretano inyectado, densidad 40 kg/m³, cero efectos ODP y GWP.
- Evaporación automática del agua de descarche.



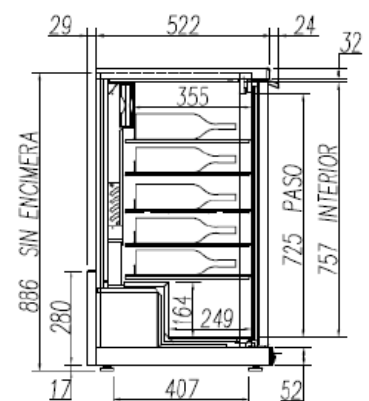
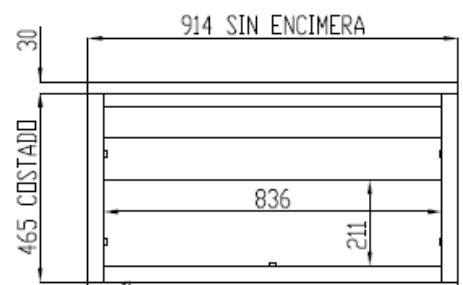
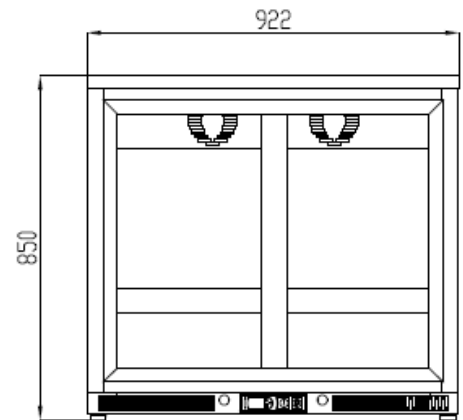
Largo (mm)	Fondo (mm)	Alto (mm)	Capacidad botellas	Potencia frigorífica (W)	Rango	Clase climática	Refrigerante
925	550	850	44	488	+2°C +18°C	4 (30°C 55%HR)	R-290

Características técnicas y constructivas sujetas a variación sin previo aviso, todas las fotos deben ser consideradas como una referencia

ERHWS-250-L

EXPOSITOR REFRIGERADO HORIZONTAL VINOS

Control de temperatura	Digital
Evaporador	Bloque aleteado epoxi
Condensador	Estático
Voltaje / Frecuencia	230V / 50Hz
Potencia nominal	358,20 W
Aislante térmico	Poliuretano, densidad 40 kg/m ³ , cero ODP y GWP
Agente espumante	HFO
Espesor aislante costado	40 mm
Exterior	Acero plastificado negro
Respaldo exterior	Acero galvanizado
Interior	Acero plastificado gris
Luz	Led
Número de estantes	4
Dimensiones estante (W x D)	815 mm x 334 mm (4 Uds.)



Características técnicas y constructivas sujetas a variación sin previo aviso, todas las fotos deben ser consideradas como una referencia

ERHWS-250-L

BACK-BAR WINE DISPLAY COOLER

CARACTERÍSTICAS

- Anthracite plastic coated steel exterior.
- Interior gray plastic coated steel.
- Double glass on sliding frame with optional lock.
- Designed for bottled wine.
- Steel wire shelves adjustable plastic height.
- Hermetic compressor higher starting torque.
- Forced draft evaporator system with anticorrosion coating.
- Digital temperature control, optimized defrost, high-temperature condensation alarm. Efficient management of energy consumption.
- Ventilated condensing unit (free condenser maintenance).
- Isolation of polyurethane, density 40 Kg/m³, zero ODP and GWP.
- Automatic evaporation of defrost water.



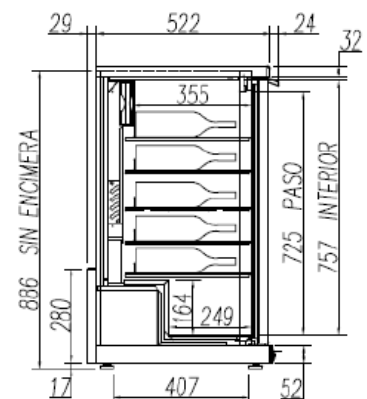
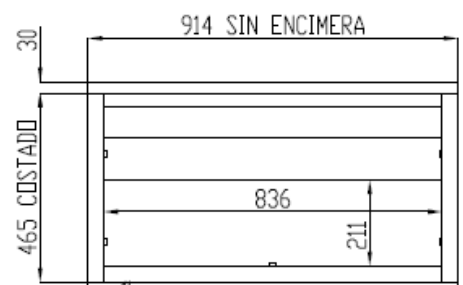
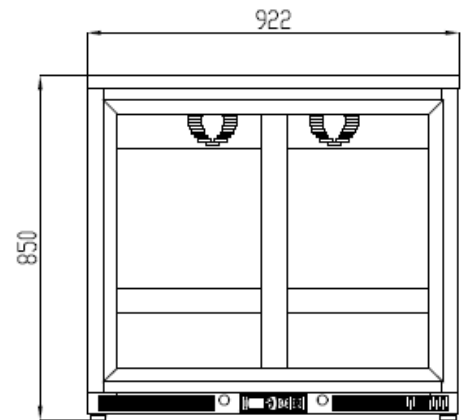
Largo (mm)	Fondo (mm)	Alto (mm)	Capacidad botellas	Potencia frigorífica (W)	Rango	Clase climática	Refrigerante
925	550	850	44	488	+2°C +18°C	4 (30°C 55%HR)	R-290

We reserve the right to change specifications without prior notice, all photos must be considered as a reference

ERHWS-250-L

BACK-BAR WINE DISPLAY COOLER

Temperature control	Digital
Evaporator	Bloque aleteado epoxi
Condenser	Static
Voltage / Frequency	230V / 50Hz
Nominal power	358,20 W
Insulation material	Poliuretano, densidad 40 kg/m ³ , cero ODP y GWP
Foaming agent	HFO
Insulation thickness	40 mm
Exterior	Anthracite plastic coated steel
Exterior rear side	Galvanized steel
Interior	gray plastic coated steel
Lighting	Led
Number of shelves supplied	4
Shelf dimensions (W x D)	815 mm x 334 mm (4 Uds.)



We reserve the right to change specifications without prior notice, all photos must be considered as a reference