

# FMRPV-120

## FRENTE MOSTRADOR SNACK REFRIGERACIÓN PREINSTALACIÓN

### CARACTERÍSTICAS

- Exterior en acero inoxidable.
- Respaldo en chapa de acero galvanizado.
- Interior en acero inoxidable con aristas curvas y fondo embutido.
- Puertas de cristal doble con apertura reversible, con sistema de cierre automático y burlete magnético (permanece abierta al superar los 90° de apertura).
- Encimera de acero inoxidable con peto trasero sanitario de 100 mm.
- Estantes interiores de alambre en acero plastificado regulables en altura.
- Iluminación interior LED.
- Pies en tubo de acero inox ajustables en altura 135 - 210 mm.
- Evaporador sistema tiro forzado, con recubrimiento epoxi anticorrosión.
- Evaporación automática del agua de descarche.
- Aislamiento de poliuretano inyectado, densidad 40 kg/m<sup>3</sup>, cero efectos ODP y GWP.
- Control digital de temperatura, descarches optimizados, alarma por alta temperatura de condensación. Eficiente gestión del consumo de energía.
- Unidad condensadora **NO INCLUIDA**.
- Control de expansión de refrigerante **NO INCLUIDO**.



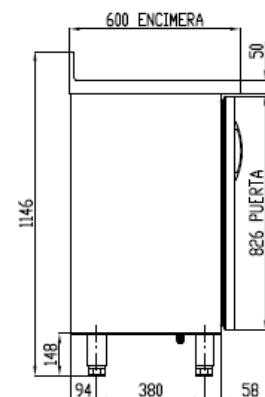
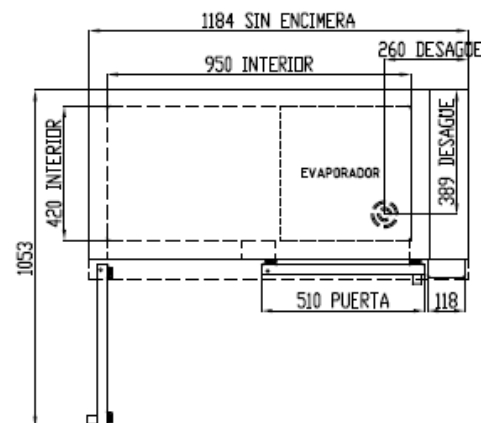
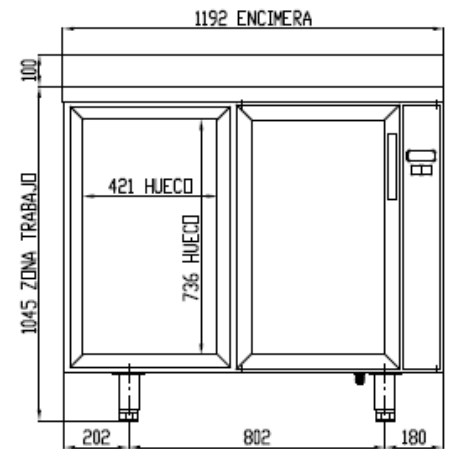
Largo (mm)	Fondo (mm)	Alto (mm)	Capacidad (L)	Rango	Potencia Frigorífica (W)
1195	600	1040	325	-2°C +8°C	304

Características técnicas y constructivas sujetas a variación sin previo aviso, todas las fotos deben ser consideradas como una referencia

# FMRPV-120

## FRENTE MOSTRADOR SNACK REFRIGERACIÓN PREINSTALACIÓN

Control de temperatura	Digital
Voltaje / Frecuencia	230V 50/60Hz
Potencia nominal	48,28 W
Aislante térmico	Poliuretano, densidad 40 kg/m <sup>3</sup> , cero ODP y GWP
Agente espumante	HFO
Espesor aislante costado	50 mm
Exterior	Acero inoxidable
Respaldo exterior	Acero galvanizado
Interior	Acero inoxidable
Luz	17,28 W
Número de estantes	4
Dimensiones estante (W x D)	405 mm x 460 mm (4 Uds.)



Características técnicas y constructivas sujetas a variación sin previo aviso, todas las fotos deben ser consideradas como una referencia

# FMRPV-120

## CHILLER BACK BAR COUNTER FOR REMOTE CONDENSER UNIT

### CARACTERÍSTICAS

- Stainless steel exterior.
- Rear side galvanized panel.
- Stainless steel interior, stamped bottom and rounded corners.
- Double glass doors with self closing system, blocked opening, magnetic gasket and possibility of changing the opening sense.
- Stainless steel worktop with 100 mm sanitary upstand.
- Shelves made of plasticized steel wire, height adjustable.
- Led lighting.
- Adjustable legs, 135 to 210 mm.
- Fan assisted evaporator, with epoxi anticorrosion coating.
- Automatic evaporation of defrost water.
- 40 Kg/m<sup>3</sup> density polyurethane insulation, zero ODP and GWP.
- Digital temperature control, optimized defrost, high-temperature condensation alarm. Efficient management of energy consumption.
- Condenser Unit **NOT INCLUDED**.
- Refrigerant expansion control **NOT INCLUDED**.



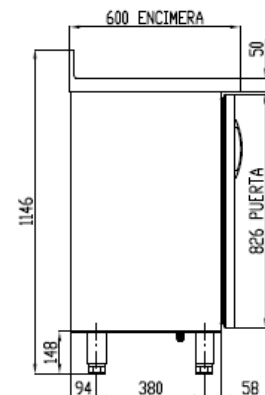
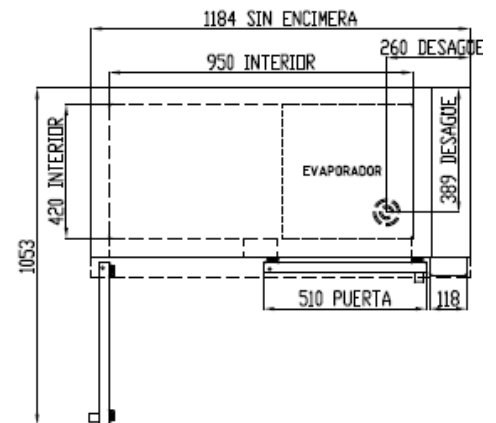
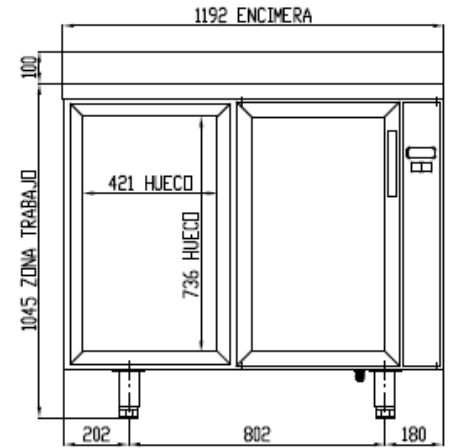
Largo (mm)	Fondo (mm)	Alto (mm)	Capacidad (L)	Rango	Potencia Frigorífica (W)
1195	600	1040	325	-2°C +8°C	304

We reserve the right to change specifications without prior notice, all photos must be considered as a reference

# FMRPV-120

## CHILLER BACK BAR COUNTER FOR REMOTE CONDENSER UNIT

Control de temperatura	Digital
Voltaje / Frecuencia	230V 50/60Hz
Potencia nominal	48,28 W
Aislante térmico	Poliuretano, densidad 40 kg/m <sup>3</sup> , cero ODP y GWP
Agente espumante	HFO
Espesor aislante costado	50 mm
Exterior	Acero inoxidable
Respaldo exterior	Acero galvanizado
Interior	Acero inoxidable
Luz	17,28 W
Número de estantes	4
Dimensiones estante (W x D)	405 mm x 460 mm (4 Uds.)



We reserve the right to change specifications without prior notice, all photos must be considered as a reference