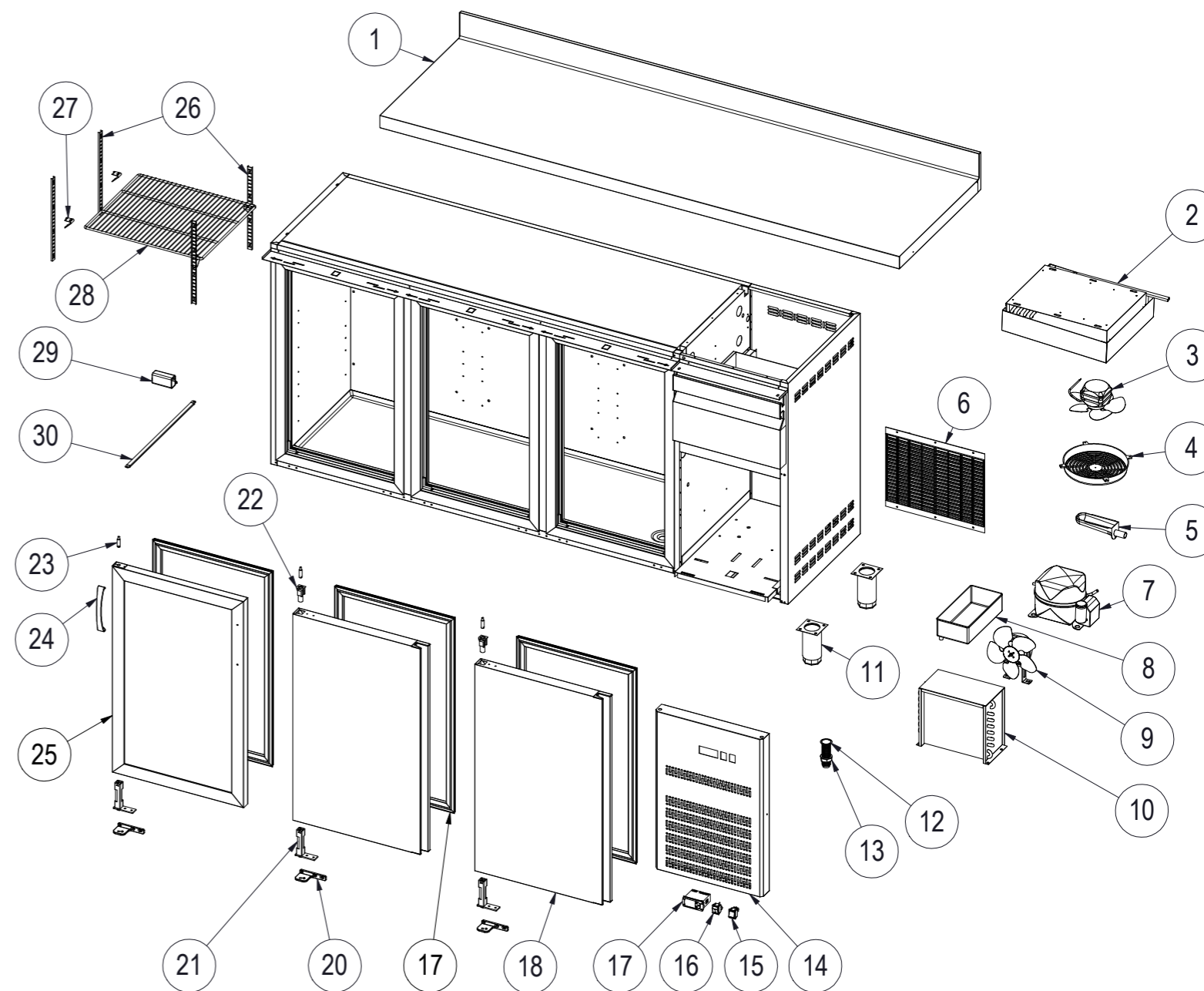


Nº	DESCRIPCIÓN	DESCRIPTION	FSR-150-S	FSR-200-S	FSR-250-S
1	ENCIMERA	WORKTOP	M181010591	M181010592	M181010593
2	EVAPORADOR FSR-S	EVAPORATOR FSR-S	6029010159	6029010159	6029010195
	EVAPORADOR FSRV-S	EVAPORATOR FSRV-S	6029010159	6029010159	6029010195
3	VENTILADOR EVAPORADOR	EVAPORATOR FAN	6021050116	6021050116	6021050116
	ASPA VENT. DEL EVAP.	EVAPORATOR FAN BLADE	6021050073	6021050073	6021050073
4	REJILLA VENTILADOR	FAN GRILLE	6003010475	6003010475	6003010475
5	DESAGUE CANALIZADOR	DRAIN CANAL	6003010184	6003010184	6003010184
6	REJILLA TRASERA MOTOR	REAR VENTILATION GRILLE	6003010181	6003010181	6003010181
7	COMPRESOR FSR-S	COMPRESSOR FSR-S	6021010263	6021010263	6021010264
	COMPRESOR FSRV-S	COMPRESSOR FSRV-S	6021010263	6021010263	6021010264
8	BANDEJA EVAP. AUTOM.	AUTOMATIC EVAP. TRAY	6003010023	6003010023	6003010023
9	VENTILADOR CONDENSADOR FSR-S	CONDENSER FAN FSR-S	6021050153	6021050153	6021050148
	ASPA VENT. DEL COND. FSR-S	CONDENSER FAN BLADE FSR-S	6021050073	6021050073	6021050080
	PATA VENT. DEL COND. FSR-S	CONDENSER FAN SUPPORT FSR-S	6021050101	6021050101	6021050125
	VENTILADOR CONDENSADOR FSRV-S	CONDENSER FAN FSRV-S	6021050153	6021050153	6021050148
	ASPA VENT. DEL COND. FSRV-S	CONDENSER FAN BLADE FSRV-S	6021050073	6021050073	6021050080
10	PATA VENT. DEL COND. FSRV-S	CONDENSER FAN SUPPORT FSRV-S	6021050101	6021050101	6021050125
	CONDENSADOR FSR-S	CONDENSER FSR-S	6029020116	6029020116	6029020119
11	CONDENSADOR FSRV-S	CONDENSER FSRV-S	6029020116	6029020116	6029020119
	PATA REGULABLE	ADJUSTABLE FEET	6007050017	6007050017	6007050017
12	TAPÓN DESAGUE 3/4	DRAIN CAP 3/4	6003010262	6003010262	6003010262
13	DESAGUE 3/4	DRAIN TUBE 3/4	6003010326	6003010326	6003010326
14	REJILLA CUADRO MANDOS FSR-S	CONTROL PANEL GRILLE FSR-S	M109011401	M109011401	M109011401
	REJILLA CUADRO MANDOS FSRV-S	CONTROL PANEL GRILLE FSRV-S	M109011402	M109011402	M109011402
	REJILLA CUADRO MANDOS FSR-S (TOLVA)	CONTROL PANEL GRILLE FSR-S (HOPPER)	M109011531	M109011531	M109011531
15	REJILLA CUADRO MANDOS FSRV-S (TOLVA)	CONTROL PANEL GRILLE FSRV-S (HOPPER)	M109011535	M109011535	M109011535
	INTERRUPTOR LUZ FSRV-S	LIGHT MAIN SWITCH FSRV-S	6021130051	6021130051	6021130051
16	INTERRUPTOR GENERAL	MAIN SWITCH ON/OFF	6021130020	6021130020	6021130020
17	TERMOSTATO	THERMOSTAT	6021350106	6021350106	6021350106
18	SONDA	PROBE	6021350083	6021350083	6021350083
19	PUERTA FSR-S	DOOR FSR-S	M169010114	M169010114	M169010114
20	BURLETE	SEAL	6045010124	6045010124	6045010124
21	SOP. BISAGRA INF. IZQ.	LOWER LEFT HINGE SUPPORT	6033010098	6033010098	6033010098
22	BISAGRA DE TORSIÓN	TORSION HINGE	6033010100	6033010100	6033010100
23	CAJA ALOJAMIENTO MUELLE	HINGE PIN SUPPORT	6003010136	6003010136	6003010136
24	EJE PUERTA	SPLINDE DOOR	6033090162	6033090162	6033090162
25	TIRADOR PUERTA DE CRISTAL	GLASS DOOR HANDLE	6033010619	6033010619	6033010619
26	PUERTA DE CRISTAL FSRV-S	GLASS DOOR FSRV-S	M169050032	M169050032	M169050032
27	CREMALLERA	SHELF RACK	6033210018	6033210018	6033210018
28	SOPORTE ESTANTE	SHELF SUPPORT	6033210019	6033210019	6033210019
29	PARRILLA EXTREMOS	LATERAL WIRE SHELF	6027010079	6027010079	6027010079
	PARRILLA CENTRAL	CENTRAL WIRE SHELF	-	6027010078	6027010078
30	TRANSFORMADOR LUZ LEDS FSRV-S	LEDS LIGHT TRANSFORMER FSRV-S	6021290110	6021290111	6021290111
31	LUZ LEDS FSRV-S	LEDS LIGHT FSRV-S	6021290147	6021290147	6021290147



Gas R290

Nº	DESCRIPCIÓN	DESCRIPTION	CAJÓN/DRAWER
31	CAJÓN NEUTRO COMPLETO	COMPLETE NEUTRAL DRAWER	M169120319
32	PUERTA CAJÓN NEUTRO COMPLETA	COMPLETE NEUTRAL DRAWER DOOR	M169010178
33	CUERPO CAJÓN NEUTRO	NEUTRAL DRAWER BODY	M109051301
34	JUEGO DE GUÍAS	TELESCOPIC SLIDE	6033050004

Nº	DESCRIPCIÓN	DESCRIPTION	TOLVA
35	TOLVA COMPLETA	COMPLETE HOPPER	M169170020
36	GOLPEADOR TOLVA	HOPPER STRIKER	6009990068

