

KBR-47

MESA FRÍA GN 2/1 REFRIGERACIÓN

CARACTERÍSTICAS

- Exterior en acero inoxidable.
- Respaldo en chapa de acero galvanizado.
- Interior en acero inoxidable con aristas curvas y fondo embutido.
- Cajoneras refrigeradas en inoxidable desmontables sobre guías inox telescópicas con sistema auto-cierre de serie.
- Encimera de acero inoxidable.
- Pies en tubo de acero inoxidable ajustables en altura 95 - 135 mm.
- Unidad condensadora ventilada y extraíble.
- Evaporador sistema tiro forzado con recubrimiento epoxi anticorrosión.
- Evaporación automática del agua de descarche.
- Aislamiento de poliuretano inyectado, densidad 40 kg/m³, cero efectos ODP y GWP.
- Control digital de temperatura, descarches optimizados, alarma por alta temperatura de condensación. Eficiente gestión del consumo de energía.



Largo (mm)	Fondo (mm)	Alto (mm)	Capacidad (L)	Potencia frigorífica (W)	Rango	Clase climática	Refrigerante
1210	700	600	169	488	-2°C +8°C	5 (40°C 40%HR)	R290

Características técnicas y constructivas sujetas a variación sin previo aviso, todas las fotos deben ser consideradas como una referencia

CORECO S.A. Ctra. Córdoba - Málaga Km. 80,800

Tlfs: +34 957 50 22 75 Fax: +34 957 51 42 98

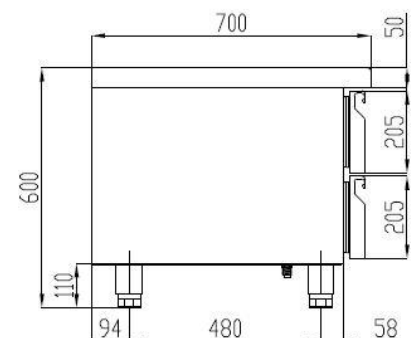
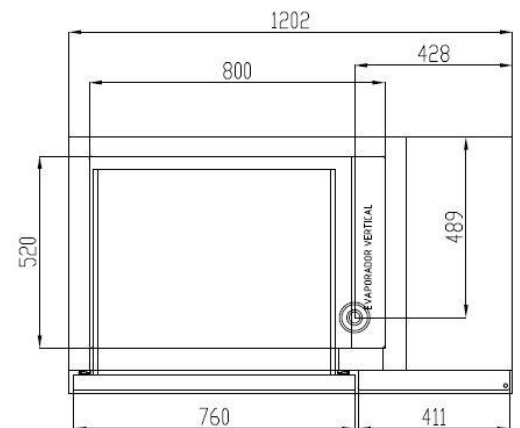
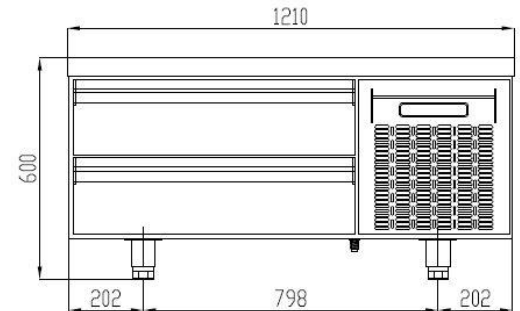
14900 LUCENA (Córdoba), Spain

info@coreco.es

www.coreco.es

KBR-47

MESA FRÍA GN 2/1 REFRIGERACIÓN



Control de temperatura	Digital
Evaporador	Bloque aleteado epoxi
Condensador	Bloque aleteado
Voltaje / Frecuencia	230V / 50Hz
Potencia nominal	305 W
Aislante térmico	Poliuretano, densidad 40 kg/m ³ , cero ODP y GWP
Agente espumante	HFO
Espesor aislante costado	60 mm
Exterior	Acero inoxidable
Respaldo exterior	Acero galvanizado
Interior	Acero inoxidable
Luz	No
Número de estantes	-
Dimensiones estante (W x D)	-

Características técnicas y constructivas sujetas a variación sin previo aviso, todas las fotos deben ser consideradas como una referencia