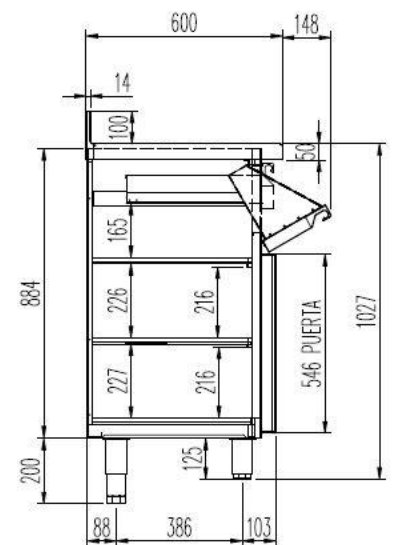
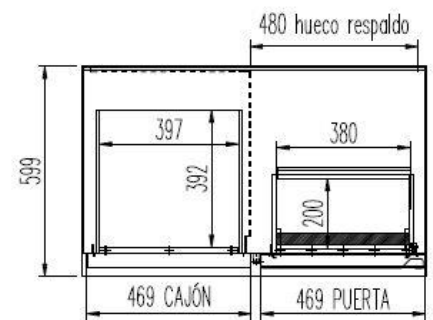
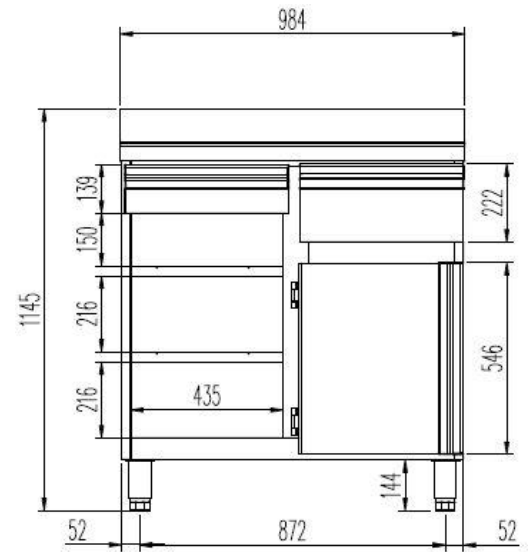


MC-100-2

FRENTE MOSTRADOR CAFETERA

CARACTERÍSTICAS

- Exterior en acero inoxidable.
- Respaldo en acero plastificado.
- Encimera de acero inoxidable con peto trasero sanitario de 100 mm.
- Pies en tubo de acero inoxidable ajustables en altura 135 - 210 mm.
- Cajones auxiliares sobre guías con rodamientos.
- Dos estantes intermedios.



Características técnicas y constructivas sujetas a variación sin previo aviso, todas las fotos deben ser consideradas como una referencia