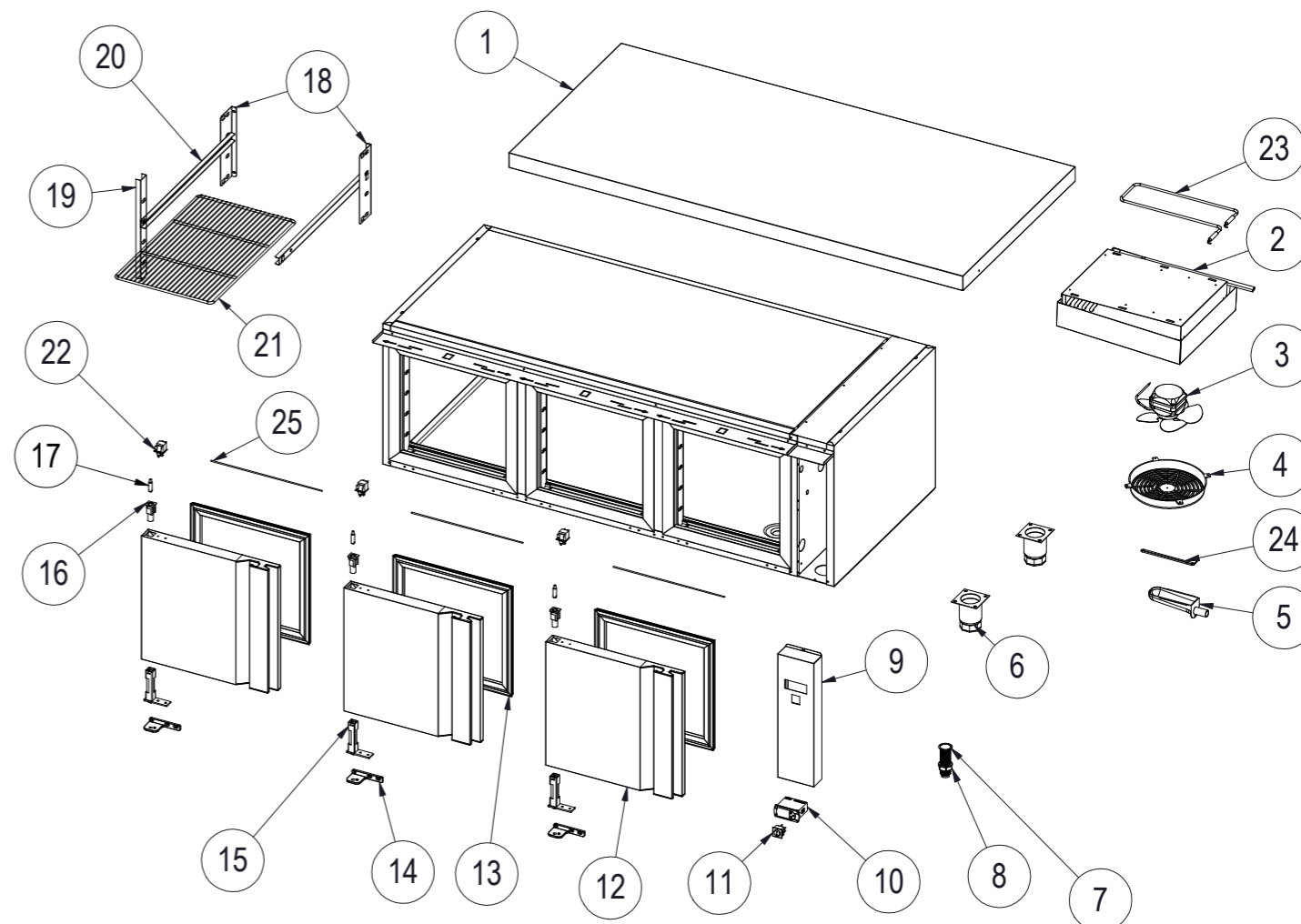


Nº	DESCRIPCIÓN	DESCRIPTION	MCBP-105	MCBP-150	MCBP-195
1	ENCIMERA	WORKTOP	M181010952	M181010954	M181010956
2	EVAPORADOR MCBP	EVAPORATOR MCBP	6029010139	6029010139	6029010158
3	VENTILADOR EVAPORADOR	EVAPORATOR FAN	6021050116	6021050116	6021050107
	ASPA VENT. DEL EVAP.	EVAPORATOR FAN BLADE	6021050073	6021050073	6021050102
4	REJILLA VENTILADOR	FAN GRILLE	6003010475	6003010475	6003010493
5	DESAGUE CANALIZADOR	DRAIN CANAL	6003010192	6003010192	6003010192
6	PATA REGULABLE	ADJUSTABLE FEET	6007050079	6007050079	6007050079
7	TAPÓN DESAGUE 3/4	DRAIN CAP 3/4	6003010262	6003010262	6003010262
8	DESAGUE 3/4	DRAIN TUBE 3/4	6003010326	6003010326	6003010326
9	REJILLA CUADRO MANDOS	CONTROL PANEL GRILLE	M109011821	M109011821	M109011821
10	TERMOSTATO	THERMOSTAT	6021350096	6021350096	6021350096
	SONDA	PROBE	6021350083	6021350083	6021350083
11	INTERRUPTOR GENERAL	MAIN SWICHT	6021130011	6021130011	6021130011
12	PUERTA MCBP	DOOR MCBP	M169010195	M169010195	M169010195
13	BURLETE	SEAL	6045010120	6045010120	6045010120
14	SOP. BISAGRA INF. IZQ.	LOWER LEFT HINGE SUPPORT	6033010098	6033010098	6033010098
15	BISAGRA DE TORSIÓN	TORSION HINGE	6033010100	6033010100	6033010100
16	CAJA ALOJAMIENTO MUELLE	HINGE PIN SUPPORT	6003010136	6003010136	6003010136
17	EJE PUERTA	SPLINDE DOOR	6033090162	6033090064	6033090064
18	CREMALLERA RESPALDO	BACK SHELF RACK	M109011567	M109011567	M109011567
	CREMALLERA RESPALDO LADO GRUPO	MOTOR SIDE BACK SHELF RACK	M109051344	M109051344	M109051344
19	CREMALLERA MARCO	FRONT SHELF RACK	M109011565	M109011565	M109011565
20	GUÍA "U" 562mm	SLIDE "U" 562mm	6033050015	6033050027	6033050027
21	PARRILLA	SHELF	6027010003	6027010003	6027010003
22	MICRORRUPTOR CONMUTADO	COMMUTATOR SWITCH	6021130047	6021130047	6021130047
23	RESISTENCIA EVAPORADOR	EVAPORATOR RESISTANCE	6021250107	6021250107	6021250107
24	RESISTENCIA DESAGUE EVAP.	DRAIN RESISTANCE EVAPORATOR	6021250011	6021250011	6021250011
	RESISTENCIA MARCO	FRAME FRONT RESISTANCE	6021250003	6021250003	6021250003
25	RESISTENCIA MARCO	FRAME FRONT RESISTANCE	6021250004	6021250004	6021250004



Nº	DESCRIPCIÓN	DESCRIPTION	MCBP-105
26	CAJÓN COMPLETO 1/3	COMPLETE DRAWER 1/3	M169120401
27	PUERTA CAJÓN COMPLETA 1/3	DRAWER COMPLETE DOOR 1/3	M169010214
28	BURLETE CAJÓN 1/3	DOOR SEAL 1/3	6045010121
29	CUERPO CAJÓN 1/3 PROF. 100mm	DRAWER BODY 1/3 DEPTH 100mm	M109051106
30	JUEGO DE GUÍAS 550mm	TELESCOPIC SLIDE 550mm	6033050046
31	JUEGO DE AUTO-CIERRE	SET OF CLOSED AUTOMATIC	6033050048
32	FRONTI ENTRE CAJONES COMPLETO	COMPLETE EXTERNAL SIDE	M161130007
33	FIJACIÓN FRONTI HORIZONTAL	HORIZONTAL SUPPORT FRONT	6003010456
34	PERFIL EN U 344mm 90º FRONTI CAJONES	PROFILE U 344mm 90º DRAWERS SIDE	6007170570
35	CREMALLERA MARCO	FRONT SHELF RACK	M109011566
36	CREMALLERA RESPALDO	BACK SHELF RACK	M109011567
37	CREMALLERA RESPALDO LADO GRUPO	MOTOR SIDE BACK SHELF RACK	M109051344

