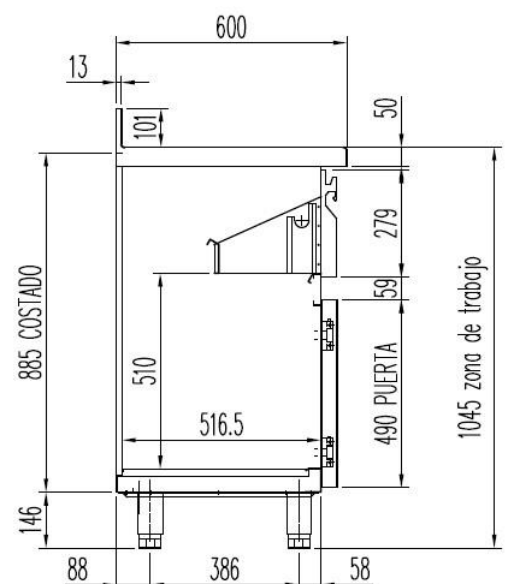
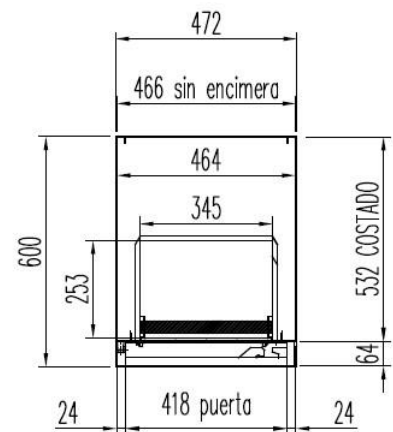
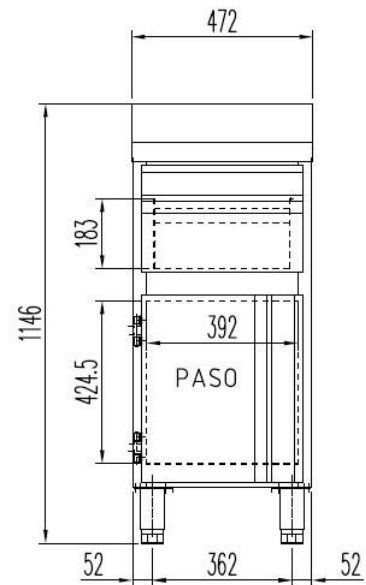


MCC-50-T

FRENTE MOSTRADOR CAFETERA COMPACTO

CARACTERÍSTICAS

- Módulos de diseño compacto.
- Exterior y estantes en acero inox AISI-304 18/10, excepto el respaldo.
- Respaldo en acero plastificado.
- Encimera de acero inox AISI-304 18/10 con frente curvo y peto trasero sanitario de 100 mm (opcional sin peto).
- Cajón tolva para café (desmontable).
- Pies en tubo de acero inox ajustables en altura 125 - 200 mm.
- Dimensiones embalaje: 540 x 670 x 1150 mm



Características técnicas y constructivas sujetas a variación sin previo aviso, todas las fotos deben ser consideradas como una referencia