

MCGV-250

MESA GASTRO MANTENIMIENTO DE CONGELADOS

CARACTERÍSTICAS

- Exterior en acero inoxidable.
- Respaldo en chapa de acero galvanizado.
- Interior en acero inoxidable con aristas curvas y fondo embutido.
- Puertas de cristal doble con apertura reversible, con sistema de cierre automático y burlete magnético (permanece abierta al superar los 90° de apertura).
- Encimera de acero inoxidable con peto trasero sanitario de 100 mm.
- Estantes interiores de alambre en acero plastificado regulables en altura.
- Iluminación interior LED.
- Pies en tubo de acero inox ajustables en altura 135 - 210 mm.
- Unidad condensadora ventilada y extraíble
- Evaporador sistema tiro forzado, con recubrimiento epoxi anticorrosión.
- Evaporación automática del agua de descarche.
- Aislamiento de poliuretano inyectado, densidad 40 kg/m³, cero efectos ODP y GWP.
- Control digital de temperatura, descarches optimizados, alarma por alta temperatura de condensación. Eficiente gestión del consumo de energía.



Largo (mm)	Fondo (mm)	Alto (mm)	Capacidad (L)	Potencia frigorífica (W)	Rango	Clase climática	Refrigerante
2245	700	850	543	1309	-15°C -20°C	4 (30°C 55%HR)	R-290

Características técnicas y constructivas sujetas a variación sin previo aviso, todas las fotos deben ser consideradas como una referencia

CORECO S.A. Ctra. Córdoba - Málaga Km. 80,800

Tífs: +34 957 50 22 75 Fax: +34 957 51 42 98

14900 LUCENA (Córdoba), Spain

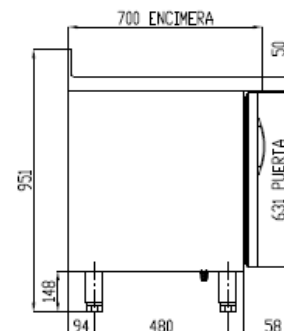
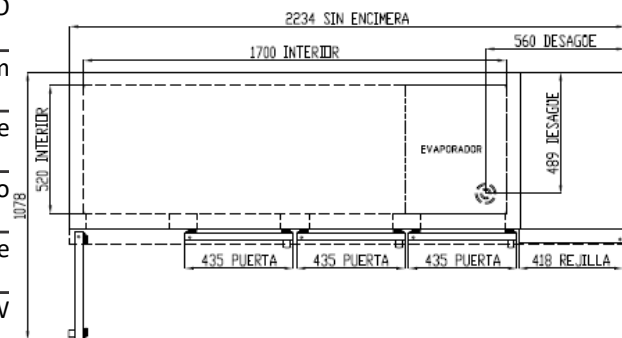
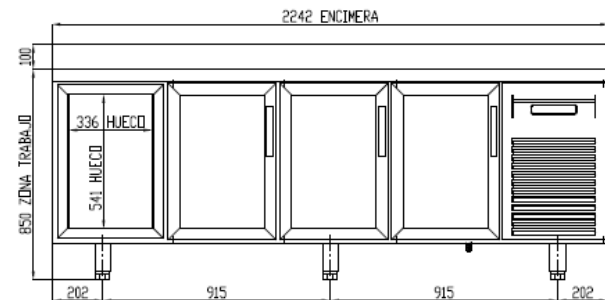
info@coreco.es

www.coreco.es

MCGV-250

MESA GASTRO MANTENIMIENTO DE CONGELADOS

Control de temperatura	Digital
Evaporador	Bloque aleteado epoxi
Condensador	Bloque aleteado
Voltaje / Frecuencia	230V / 50Hz
Potencia nominal	1078,80 W
Aislante térmico	Poliuretano, densidad 40 kg/m ³ , cero ODP y GWP
Agente espumante	HFO
Espesor aislante costado	50 mm
Exterior	Acero inoxidable
Respaldo exterior	Acero galvanizado
Interior	Acero inoxidable
Luz	28,80 W
Número de estantes	4 GN1/1
Dimensiones estante (W x D)	325 mm x 530 mm (4 Uds.)



Características técnicas y constructivas sujetas a variación sin previo aviso, todas las fotos deben ser consideradas como una referencia

MCGV-250

GASTRO FREEZER COUNTER

CARACTERÍSTICAS

- Stainless steel exterior.
- Rear side galvanized panel.
- Stainless steel interior, stamped bottom and rounded corners.
- Double glass doors with self closing system, blocked opening, magnetic gasket and possibility of changing the opening sense.
- Stainless steel worktop with 100 mm sanitary upstand.
- Shelves made of plasticized steel wire, height adjustable.
- Led lighting.
- Adjustable legs, 135 to 210 mm.
- Removable and fan assisted condenser unit.
- Fan assisted evaporator, with epoxi anticorrosion coating.
- Automatic evaporation of defrost water.
- 40 Kg/m³ density polyurethane insulation, zero ODP and GWP.
- Digital temperature control, optimized defrost, high-temperature condensation alarm. Efficient management of energy consumption.



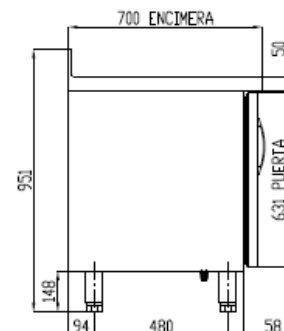
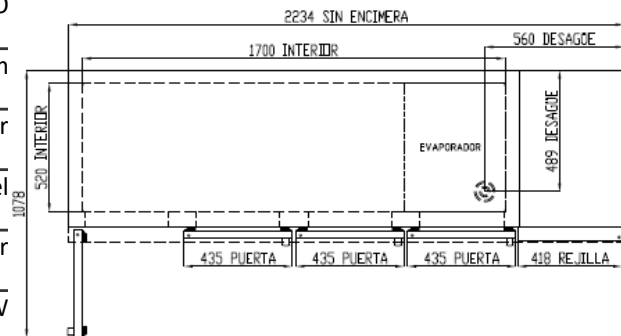
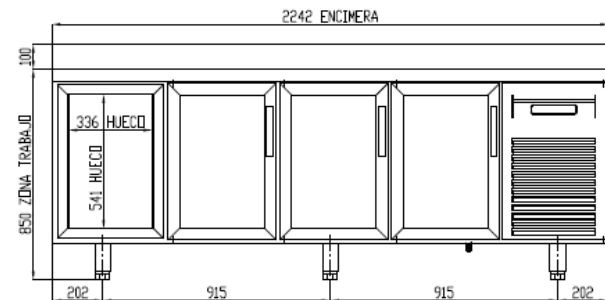
Largo (mm)	Fondo (mm)	Alto (mm)	Capacidad (L)	Potencia frigorífica (W)	Rango	Clase climática	Refrigerante
2245	700	850	543	1309	-15°C -20°C	S (40°C 40%HR)	R-290

We reserve the right to change specifications without prior notice, all photos must be considered as a reference

MCGV-250

GASTRO FREEZER COUNTER

Temperature control	Digital
Evaporator	Bloque aleteado epoxi
Condenser	Bloque aleteado
Voltage / Frequency	230V / 50Hz
Nominal power	1078,80 W
Insulation material	Poliuretano, densidad 40 kg/m ³ , cero ODP y GWP
Foaming agent	HFO
Insulation thickness	50 mm
Exterior	Stainless steel exterior
Exterior rear side	Galvanized steel
Interior	Stainless steel exterior
Lighting	28,80 W
Number of shelves supplied	4 GN1/1
Shelf dimensions (W x D)	325 mm x 530 mm (4 Uds.)



We reserve the right to change specifications without prior notice, all photos must be considered as a reference