

# MF-100

## MESA FRÍA COMPACTA GN 1/1

### CARACTERÍSTICAS

- Exterior en acero inoxidable.
- Interior en acero inoxidable con aristas curvas y fondo embutido.
- Puertas de apertura reversible, con sistema de cierre automático y burlete magnético (permanece abierta al superar los 90° de apertura).
- Contrapuertas inox embutidas.
- Encimera de acero inoxidable.
- Estantes interiores de alambre en acero plastificado regulables en altura.
- Pies en tubo de acero inox ajustables en altura 95 - 135 mm.
- Unidad condensadora ventilada y extraíble.
- Evaporador sistema tiro forzado, con recubrimiento epoxi anticorrosión.
- Evaporación automática del agua de descarche.
- Aislamiento de poliuretano inyectado, densidad 40 kg/m<sup>3</sup>, cero efectos ODP y GWP.
- Control digital de temperatura, descarches optimizados, alarma por alta temperatura de condensación. Eficiente gestión del consumo de energía.



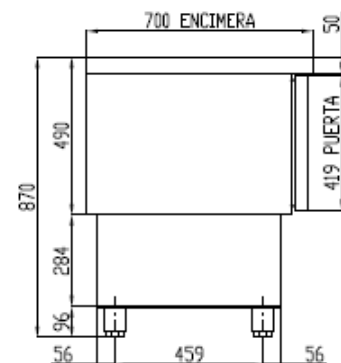
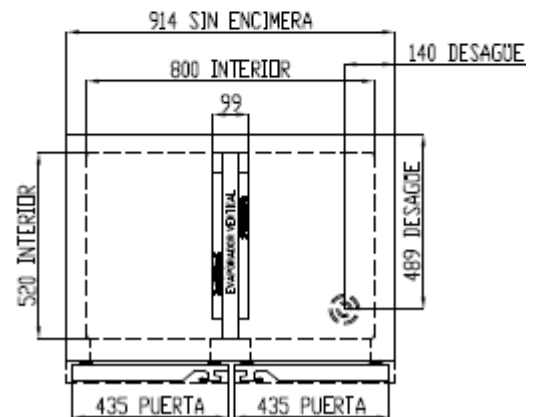
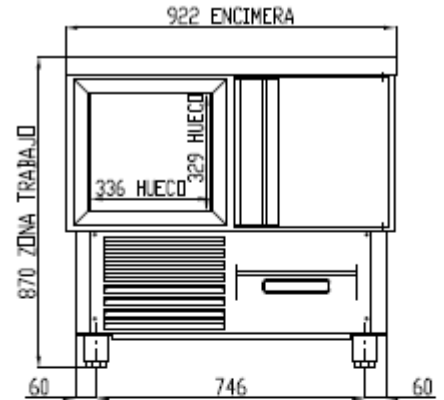
Largo (mm)	Fondo (mm)	Alto (mm)	Capacidad (L)	Potencia frigorífica (W)	Rango	Clase climática	Refrigerante
925	700	870	169	488	-2°C +8°C	S (40°C 40%HR)	R-290

Características técnicas y constructivas sujetas a variación sin previo aviso, todas las fotos deben ser consideradas como una referencia

# MF-100

## MESA FRÍA COMPACTA GN 1/1

Control de temperatura	Digital
Evaporador	Bloque aleteado epoxi
Condensador	Bloque aleteado
Voltaje / Frecuencia	230V / 50Hz
Potencia nominal	290 W
Aislante térmico	Poliuretano, densidad 40 kg/m <sup>3</sup> , cero ODP y GWP
Agente espumante	HFO
Espesor aislante costado	50 mm
Exterior	Acero inoxidable
Respaldo exterior	Acero inoxidable
Interior	Acero inoxidable
Luz	No
Número de estantes	2 GN 1/1
Dimensiones estante (W x D)	325 mm x 530 mm (2 Uds.)



Características técnicas y constructivas sujetas a variación sin previo aviso, todas las fotos deben ser consideradas como una referencia

# MF-100

## GN 1/1 CHILLER COMPACT COUNTER

### CARACTERÍSTICAS

- Stainless steel exterior.
- Stainless steel interior, stamped bottom and rounded corners.
- Doors with self closing system, blocked opening, magnetic gasket and possibility of changing the opening sense.
- Inner side of doors by stamped steel.
- Stainless steel worktop.
- Shelves made of plasticized steel wire, height adjustable.
- Adjustable legs, 95 to 135 mm.
- Removable and fan assisted condenser unit.
- Fan assisted evaporator, with epoxi anticorrosion coating.
- Automatic evaporation of defrost water.
- 40 Kg/m<sup>3</sup> density polyurethane insulation, zero ODP and GWP.
- Digital temperature control, optimized defrost, high-temperature condensation alarm. Efficient management of energy consumption.



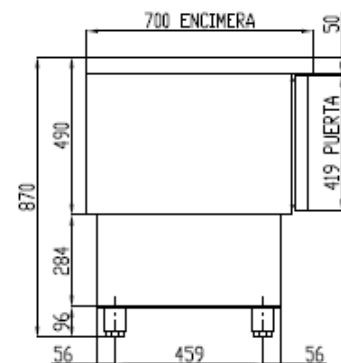
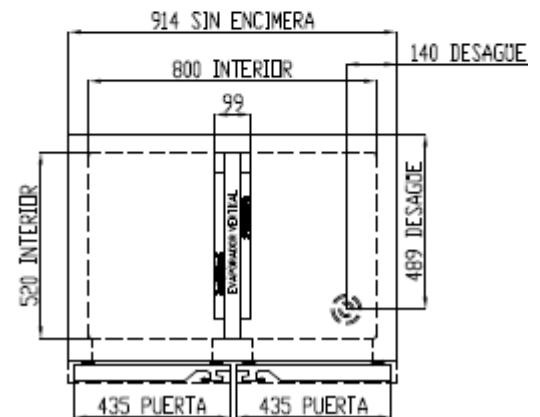
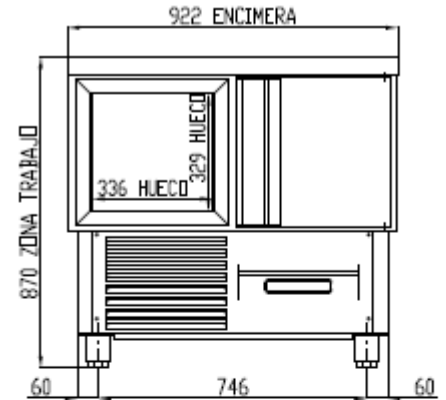
Largo (mm)	Fondo (mm)	Alto (mm)	Capacidad (L)	Potencia frigorífica (W)	Rango	Clase climática	Refrigerante
925	700	870	169	488	-2°C +8°C	S (40°C 40%HR)	R-290

We reserve the right to change specifications without prior notice, all photos must be considered as a reference

# MF-100

## GN 1/1 CHILLER COMPACT COUNTER

Temperature control	Digital
Evaporator	Bloque aleteado epoxi
Condenser	Bloque aleteado
Voltage / Frequency	230V / 50Hz
Nominal power	290 W
Insulation material	Poliuretano, densidad 40 kg/m <sup>3</sup> , cero ODP y GWP
Foaming agent	HFO
Insulation thickness	50 mm
Exterior	Stainless steel
Exterior rear side	Stainless steel
Interior	Stainless steel
Lighting	No
Number of shelves supplied	2 GN 1/1
Shelf dimensions (W x D)	325 mm x 530 mm (2 Uds.)



We reserve the right to change specifications without prior notice, all photos must be considered as a reference