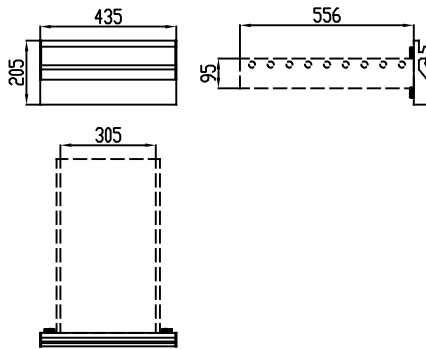
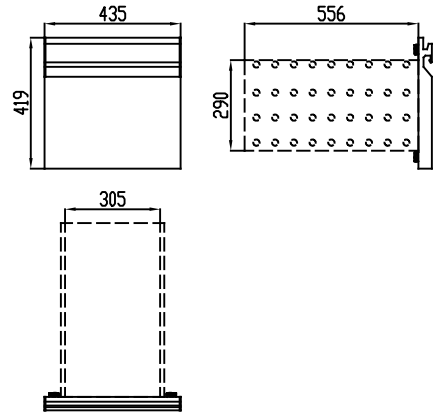


SECCIÓN SIN ENCIMERA

CAJÓN GASTRO 1/3



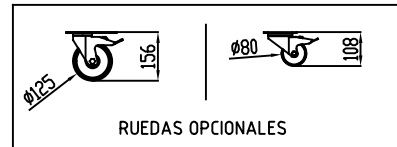
CAJÓN GASTRO 2/3



ALTURA MÍN. Y MAX. PATA ESTÁNDAR



ALTURA MÍN. Y MAX. PATA OPCIONAL



RUEDAS OPCIONALES

MESAS GASTRO REFRIGERACIÓN/CONGELACIÓN

COD. PIEZA: X

COTAS SIN TOLERANCIA DIN 7168-f

Material: .

SUSTITUYE A: .

Acabado: .

SUSTITUIDO POR: .

ANGULAR	GRADO TOLERANCIA				Material	Ud.	MODELO	Ud.	MODELO	Ud.	MODELO	Ud.	MODELO	Ud.	MODELO	
	HASTA 10 mm	FINO	MEDIO	GRUESO												
	MAS DE 10 A 50 mm	±1°		±1° 30'	COMÚN A	MODELO		MODELO		MODELO		MODELO		MODELO		
	MAS DE 50 A 120 mm	±30'		±50'		MFB-135-C	1									
	MAS DE 120 A 400 mm	±20'		±25'		MCB-135-C	1									
	MAS DE 400 mm	±10'		±15'												
		±5'		±10'												

LINEAL	GRADO TOLERANCIA			
	HASTA 3 mm	FINO	MEDIO	GRUESO
	MAS DE 3 A 6 mm	±0,05	±0,10	±0,15
	MAS DE 6 A 30 mm	±0,05	±0,10	±0,20
	MAS DE 30 A 120 mm	±0,10	±0,20	±0,50
	MAS DE 120 A 400 mm	±0,15	±0,30	±0,80
	MAS DE 400 A 1000 mm	±0,20	±0,50	±1,20
	MAS DE 1000 A 2000 mm	±0,30	±0,80	±2,00
		±0,50	±1,20	±3,00

A4	Nombre	Fecha
Dibujado	RGL	01-06-2026
Modificado		
Escala		



Código máquina:  
**CODIGO**

VISTAS MEDIDAS GENERALES  
MESA GASTRO MFB-MCB-135-C