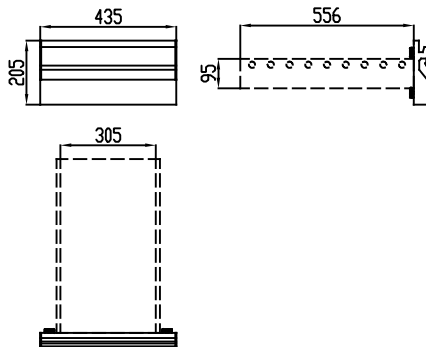
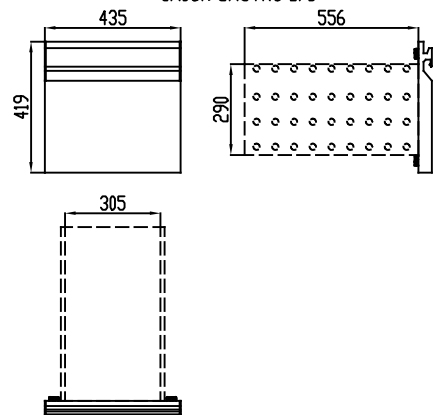


SECCIÓN SIN ENCIMERA

CAJÓN GASTRO 1/3



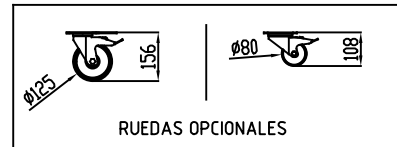
CAJÓN GASTRO 2/3



ALTURA MÍN. Y MAX. PATA ESTÁNDAR



ALTURA MÍN. Y MAX. PATA OPCIONAL



RUEDAS OPCIONALES

MESAS GASTRO REFRIGERACIÓN/CONGELACIÓN

COD. PIEZA: X

COTAS SIN TOLERANCIA DIN 7168-f

Material: .

SUSTITUYE A: .

Acabado: .

SUSTITUIDO POR: .

ANGULAR	GRADO TOLERANCIA	FINO	MEDIO	GRUESO	COMÚN A	MODELO	Ud.	MODELO	Ud.	MODELO	Ud.	MODELO	Ud.	MODELO	Ud.
						HASTA 10 mm	±1°	±1°	±30'	±50'	MFB-135-CC	1			
MAS DE 10 A 50 mm	±30'	±20'	±25'	±15'	MCB-135-CC	1									
MAS DE 50 A 120 mm	±10'	±5'	±10'												
MAS DE 120 A 400 mm	±10'														
MAS DE 400 mm	±5'														

LINEAL	GRADO TOLERANCIA	FINO	MEDIO	GRUESO
MAS DE 3 A 6 mm	±0,05	±0,10	±0,20	
MAS DE 6 A 30 mm	±0,10	±0,20	±0,50	
MAS DE 30 A 120 mm	±0,15	±0,30	±0,80	
MAS DE 120 A 400 mm	±0,20	±0,50	±1,20	
MAS DE 400 A 1000 mm	±0,30	±0,80	±2,00	
MAS DE 1000 A 2000 mm	±0,50	±1,20	±3,00	

A4	Nombre	Fecha
Dibujado	RGL	01-06-2023
Modificado	.	.
Escala	.	.



VISTAS MEDIDAS GENERALES
MESA GASTRO MFB-MCB-135-CC

Código máquina:
CODIGO