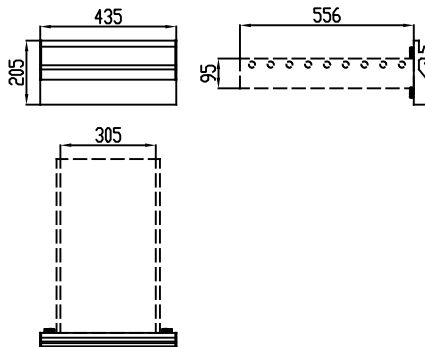
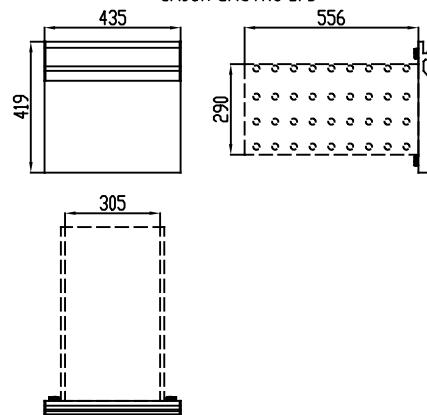


SECCIÓN SIN ENCIMERA

CAJÓN GASTRO 1/3



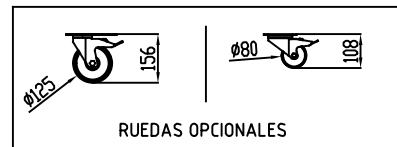
CAJÓN GASTRO 2/3



ALTURA MÍN. Y MAX. PATA ESTÁNDAR



ALTURA MÍN. Y MAX. PATA OPCIONAL



RUEDAS OPCIONALES

MESAS GASTRO REFRIGERACIÓN/CONGELACIÓN

COD. PIEZA: X

COTAS SIN TOLERANCIA DIN 7168-f

Material: .

SUSTITUYE A: .

Acabado: .

SUSTITUIDO POR: .

ANGULAR	GRADO TOLERANCIA	FINO	MEDIO	GRUESO	COMÚN A	MODELO	Ud.	MODELO	Ud.	MODELO	Ud.	MODELO	Ud.	MODELO	Ud.
	HASTA 10 mm		±1°			±1° 30'	MFB-180-CC	1							
MAS DE 10 A 50 mm		±30'		±50'	MCB-180-CC	1									
MAS DE 50 A 120 mm		±20'		±25'											
MAS DE 120 A 400 mm		±10'		±15'											
MAS DE 400 mm		±5'		±10'											
LINEAL	GRADO TOLERANCIA	FINO	MEDIO	GRUESO	A4		Nombre		Fecha						
	HASTA 3 mm	±0,05	±0,10	±0,15	Dibujado	RGL	01-06-2026								
	MAS DE 3 A 6 mm	±0,05	±0,10	±0,20	Modificado	.	.								
	MAS DE 6 A 30 mm	±0,10	±0,20	±0,50	Escala	.	.								
	MAS DE 30 A 120 mm	±0,15	±0,30	±0,80	<p>VISTAS MEDIDAS GENERALES</p> <p>MESA GASTRO MFB-180-CC</p>					<p>Código máquina:</p> <p>CODIGO</p>					
	MAS DE 120 A 400 mm	±0,20	±0,50	±1,20											
	MAS DE 400 A 1000 mm	±0,30	±0,80	±2,00											
MAS DE 1000 A 2000 mm	±0,50	±1,20	±3,00												