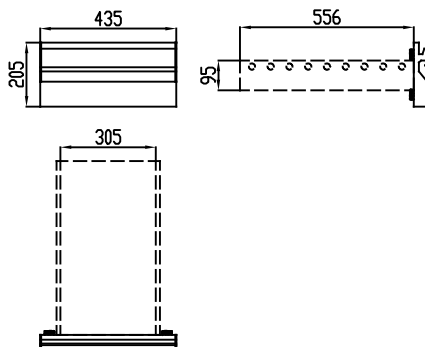
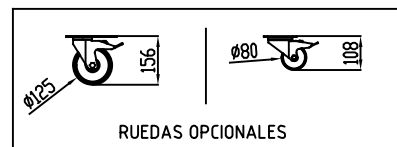
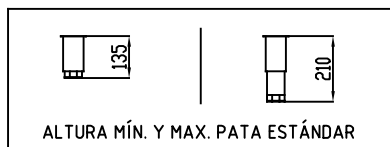
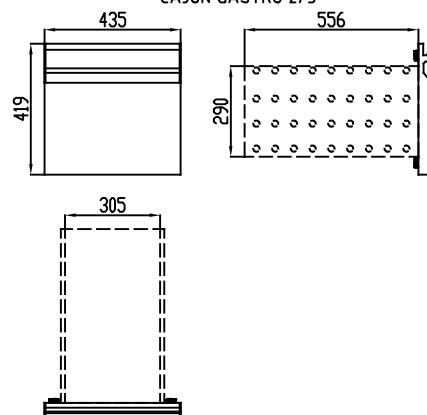


SECCIÓN SIN ENCIMERA

CAJÓN GASTRO 1/3



CAJÓN GASTRO 2/3



MESAS GASTRO REFRIGERACIÓN/CONGELACIÓN

COD. PIEZA: X

COTAS SIN TOLERANCIA DIN 7168-f

Material: .

SUSTITUYE A: .

Acabado: .

SUSTITUIDO POR: .

ANGULAR	GRADO TOLERANCIA				Material	COMÚN A				Fecha			
	HASTA 10 mm	FINO	MEDIO	GRUESO		MODELO	Ud.	MODELO	Ud.		MODELO	Ud.	MODELO
	MAS DE 10 A 50 mm	±1°		±1° 30'	MFBP-150-C	1							
	MAS DE 50 A 120 mm	±30'		±50'	MCBP-150-C	1							
	MAS DE 120 A 400 mm	±20'		±25'									
	MAS DE 400 mm	±10'		±15'									
		±5'		±10'									
LINEAL	GRADO TOLERANCIA				A4	Nombre		Fecha					
	HASTA 3 mm	FINO	MEDIO	GRUESO		Dibujado		Modificado					
	MAS DE 3 A 6 mm	±0,05	±0,10	±0,20		RGL		01-06-2026					
	MAS DE 6 A 30 mm	±0,05	±0,10	±0,20									
	MAS DE 30 A 120 mm	±0,10	±0,20	±0,50									
	MAS DE 120 A 400 mm	±0,15	±0,30	±0,80									
	MAS DE 400 A 1000 mm	±0,20	±0,50	±1,20									
MAS DE 1000 A 2000 mm	±0,30	±0,80	±2,00										
	±0,50	±1,20	±3,00					<p>VISTAS MEDIDAS GENERALES</p> <p>MESA GASTRO MFBP-MCBP-150-C</p> <p>Código máquina: CODIGO</p>					