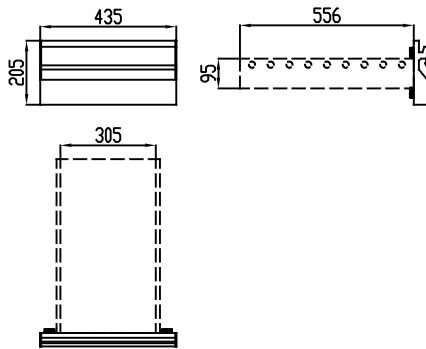
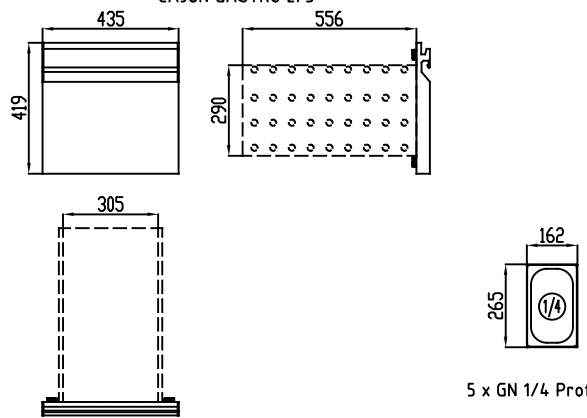


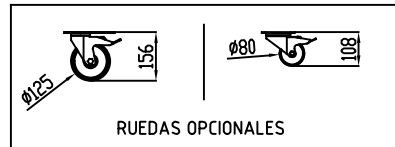
CAJÓN GASTRO 1/3



CAJÓN GASTRO 2/3



5 x GN 1/4 Prof. 150mm



MESAS GASTRO REFRIGERACIÓN/CONGELACIÓN

COD. PIEZA: X

COTAS SIN TOLERANCIA DIN 7168-f

Material: .

SUSTITUYE A: .

Acabado: .

SUSTITUIDO POR: .

ANGULAR	GRADO TOLERANCIA	FINO	MEDIO	GRUESO
	HASTA 10 mm		±1°	
MAS DE 10 A 50 mm		±30'		±50'
MAS DE 50 A 120 mm		±20'		±25'
MAS DE 120 A 400 mm		±10'		±15'
MAS DE 400 mm		±5'		±10'

COMÚN A	MODELO	Ud.	MODELO	Ud.	MODELO	Ud.	MODELO	Ud.	MODELO
		MFPP-140	1						

A4	Nombre	Fecha
Dibujado	RGL	01-06-2026
Modificado		
Escala		



VISTAS MEDIDAS GENERALES
MESA GASTRO MFPP-140

Código máquina:
CODIGO