

## MFS-140

MESA FRÍA SALADETTE GN 1/1 / GN 1/1 SALADETTE COUNTER



### DESCRIPCIÓN

- Exterior en acero inoxidable.
- Interior en acero inoxidable con aristas curvas y fondo embutido.
- Puertas de apertura reversible, con sistema de cierre automático y burlete magnético (permanece abierta al superar los 90° de apertura).
- Contrapuertas inox embutidas.
- Encimera de acero inoxidable con tabla de polietileno deslizante.
- Tapa abatible de acero inoxidable.
- Estantes interiores GN1/1 de alambre en acero plastificado regulables en altura.
- Pies en tubo de acero inox ajustables en altura 95 - 135 mm.
- Unidad condensadora ventilada y extraíble.
- Evaporador sistema tiro forzado, con recubrimiento epoxi anticorrosión.
- Evaporación automática del agua de descarche.
- Aislamiento de poliuretano inyectado, densidad 40 kg/m<sup>3</sup>, cero efectos ODP y GWP.
- Control digital de temperatura, descarches optimizados, alarma por alta temperatura de condensación. Eficiente gestión del consumo de energía.

### DESCRIPTION

- Stainless steel exterior.
- Stainless steel interior with rounded edges and a recessed base.
- Reversible-opening doors, with automatic closing system and magnetic seal (remains open when the angle exceeds 90°).
- Recessed stainless steel inner doors.
- Stainless steel worktop with a non-slip polyethylene tray.
- Fold-down stainless steel lid.
- Height-adjustable GN1/1 internal wire shelves made of plastic-coated steel.
- Height-adjustable stainless steel tubular feet (95–135 mm).
- Ventilated and removable condenser unit.
- Forced-draught evaporator with anti-corrosion epoxy coating.
- Automatic defrost water drainage.
- Injected polyurethane insulation, density 40 kg/m<sup>3</sup>, zero ODP and GWP.
- Digital temperature control, optimised defrost cycles, high condenser temperature alarm. Efficient energy consumption management.

### CARACTERÍSTICAS GENERALES / GENERAL FEATURES

**1375**

Largo / Length  
(mm)

**700**

Fondo / Depth  
(mm)

**890**

Alto / Height  
(mm)

**264**

Capacidad / Capacity  
(L)

**3**

Estantes / Shelves

**845**

Potencia Frig. / Frig Power  
(W)

**369**

Potencia / Power  
(W)

**50**

Espesor aislante costado / Side Insulation  
thickness (mm)

**4 (30°C 55%HR)**

Clase climática / Climatic class

**0+8**

Rango / Range  
(°C)

**R290**

Refrigerante / Refrigerant

**230**

Voltaje / Voltage  
(V)

**50**

Frecuencia / Frequency  
(Hz)

**HFO**

Espumante / Blowing Agent

Características técnicas y constructivas sujetas a variación sin previo aviso, todas las fotos deben ser consideradas como una referencia / We reserve the right to change specifications without prior notice, all photos must be considered as a reference

SOMOS

 CORECO

   **HACCP**  
digital control

 Ctra. Córdoba-Málaga Km.80,800, 14900 Lucena  
(Córdoba)

Tlf: **00 34 957 50 22 75**  
Email: **info@coreco.es**



## MFS-140

MESA FRÍA SALADETTE GN 1/1 / TABLE FRIGORIFIQUE SALADETTE GN 1/1



### DESCRIPCIÓN

- Exterior en acero inoxidable.
- Interior en acero inoxidable con aristas curvas y fondo embutido.
- Puertas de apertura reversible, con sistema de cierre automático y burlete magnético (permanece abierta al superar los 90° de apertura).
- Contrapuertas inox embutidas.
- Encimera de acero inoxidable con tabla de polietileno deslizante.
- Tapa abatible de acero inoxidable.
- Estantes interiores GN1/1 de alambre en acero plastificado regulables en altura.
- Pies en tubo de acero inox ajustables en altura 95 - 135 mm.
- Unidad condensadora ventilada y extraíble.
- Evaporador sistema tiro forzado, con recubrimiento epoxi anticorrosión.
- Evaporación automática del agua de descarche.
- Aislamiento de poliuretano inyectado, densidad 40 kg/m<sup>3</sup>, cero efectos ODP y GWP.
- Control digital de temperatura, descarches optimizados, alarma por alta temperatura de condensación. Eficiente gestión del consumo de energía.

### DESCRIPTION

- Extérieur en acier inoxydable.
- Intérieur en acier inoxydable avec arêtes arrondies et fond encastré.
- Portes à ouverture réversible, avec système de fermeture automatique et joint magnétique (la porte reste ouverte au-delà de 90° d'ouverture).
- Contre-portes encastrées en acier inoxydable.
- Plan de travail en acier inoxydable avec plateau coulissant en polyéthylène.
- Couvercle rabattable en acier inoxydable.
- Étagères intérieures GN1/1 en fil d'acier plastifié, réglables en hauteur.
- Pieds en tube d'acier inoxydable, réglables en hauteur de 95 à 135 mm.
- Unité de condensation ventilée et amovible.

### CARACTERÍSTICAS GENERALES / CARACTÉRISTIQUES GÉNÉRALES

**1375**

Largo / Longueur  
(mm)

**700**

Fondo / Profondeur  
(mm)

**890**

Alto / Hauteur  
(mm)

**264**

Capacidad / Capacité  
(L)

**3**

Estantes / Étagères

**845**

Potencia Frig. / Puissance frigorifique  
(W)

**369**

Potencia / Puissance  
(W)

**50**

Espesor aislante costado / Épaisseur de  
l'isolation latérale (mm)

**4 (30°C 55%HR)**

Clase climática / Classe climatique

**0+8**

Rango / Plage de température  
(°C)

**R290**

Refrigerante / Fluide frigorigène

**230**

Voltaje / Tension  
(V)

**50**

Frecuencia / Fréquence  
(Hz)

**HFO**

Espumante / Agent moussant


Características técnicas y constructivas sujetas a variación sin previo aviso, todas las fotos deben ser consideradas como una referencia / Caractéristiques techniques et de construction susceptibles d'être modifiées sans préavis. Toutes les photos doivent être considérées comme des références

SOMOS

 **CORECO**

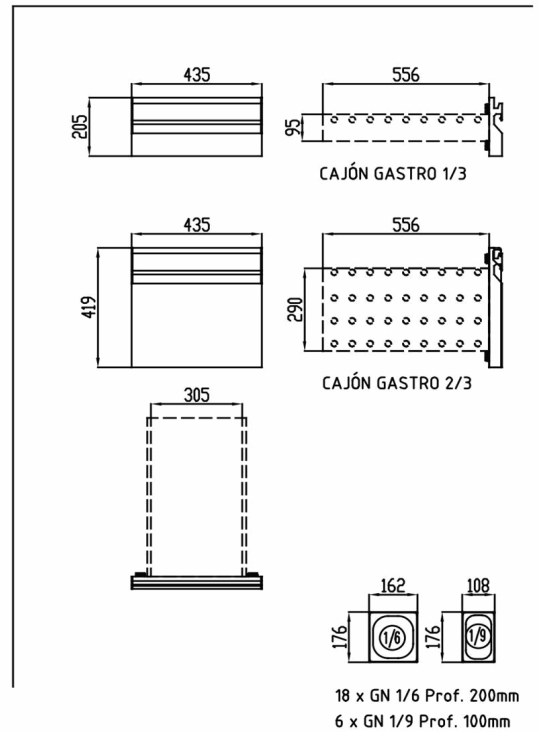
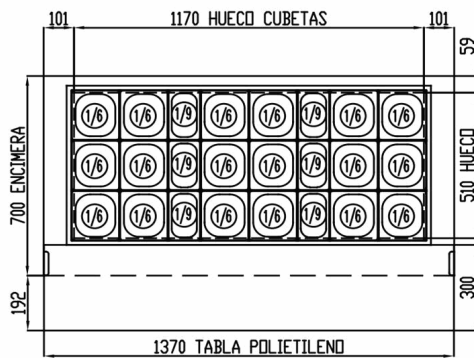
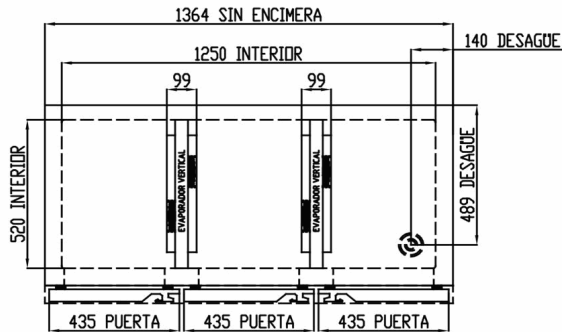
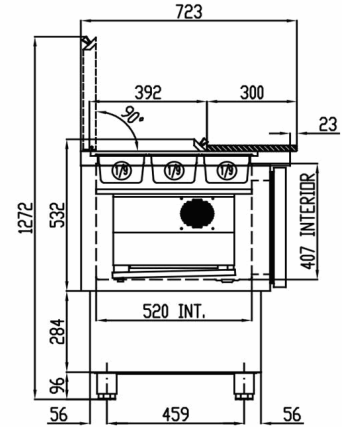
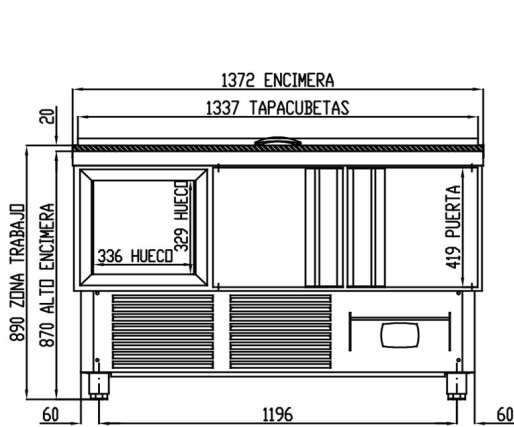
 

 Ctra. Córdoba-Málaga Km.80,800, 14900 Lucena  
(Córdoba)

Tlf: **00 34 957 50 22 75**  
Email: **info@coreco.es**



# MFS-140



Características técnicas y constructivas sujetas a variación sin previo aviso, todas las fotos deben ser consideradas como una referencia / We reserve the right to change specifications without prior notice, all photos must be considered as a reference

SOMOS



Ctra. Córdoba-Málaga Km.80,800, 14900 Lucena (Córdoba)

Tlf: 00 34 957 50 22 75  
Email: info@coreco.es

