

MFS-140-C

MESA FRÍA SALADETTE GN 1/1 / GN 1/1 SALADETTE COUNTER



DESCRIPCIÓN

- Exterior en acero inoxidable.
- Interior en acero inoxidable con aristas curvas y fondo embutido.
- Puertas de apertura reversible, con sistema de cierre automático y burlete magnético (permanece abierta al superar los 90° de apertura).
- Contrapuertas inox embutidas.
- Encimera de acero inoxidable con tabla de polietileno deslizante.
- Cúpula acristalada sobre alojamiento cubetas.
- Estantes interiores GN1/1 de alambre en acero plastificado regulables en altura.
- Pies en tubo de acero inox ajustables en altura 95 - 135 mm.
- Unidad condensadora ventilada y extraíble.
- Evaporador sistema tiro forzado, con recubrimiento epoxi anticorrosión.
- Evaporación automática del agua de descarche.
- Aislamiento de poliuretano inyectado, densidad 40 kg/m³, cero efectos ODP y GWP.
- Control digital de temperatura, descarches optimizados, alarma por alta temperatura de condensación. Eficiente gestión del consumo de energía.

DESCRIPTION

- Stainless steel exterior.
- Stainless steel interior with rounded edges and a recessed base.
- Reversible-opening doors, with automatic closing system and magnetic seal (remains open when the angle exceeds 90°).
- Recessed stainless steel inner doors.
- Stainless steel worktop with a non-slip polyethylene tray.
- Glazed dome over the tray compartment.
- Height-adjustable GN1/1 internal wire shelves made of plastic-coated steel.
- Height-adjustable stainless steel tubular feet (95–135 mm).
- Ventilated and removable condenser unit.
- Forced-draught evaporator with anti-corrosion epoxy coating.
- Automatic defrost water evaporation.
- Injected polyurethane insulation, density 40 kg/m³, zero ODP and GWP.
- Digital temperature control, optimised defrost cycles, high condenser temperature alarm. Efficient energy consumption management.

CARACTERÍSTICAS GENERALES / GENERAL FEATURES

1375

Largo / Length
(mm)

700

Fondo / Depth
(mm)

890

Alto / Height
(mm)

169

Capacidad / Capacity
(L)

2

Estantes / Shelves

845

Potencia Frig. / Frig Power
(W)

369

Potencia / Power
(W)

50

Espesor aislante costado / Side Insulation
thickness (mm)

4 (30°C 55%HR)

Clase climática / Climatic class

0+8

Rango / Range
(°C)

R290

Refrigerante / Refrigerant

230

Voltaje / Voltage
(V)

50

Frecuencia / Frequency
(Hz)

HFO

Espumante / Blowing Agent


Características técnicas y constructivas sujetas a variación sin previo aviso, todas las fotos deben ser consideradas como una referencia / We reserve the right to change specifications without prior notice, all photos must be considered as a reference

SOMOS

 CORECO

  
HACCP
digital control

 Ctra. Córdoba-Málaga Km.80,800, 14900 Lucena
(Córdoba)

Tlf: **00 34 957 50 22 75**
Email: **info@coreco.es**



MFS-140-C

MESA FRÍA SALADETTE GN 1/1 / TABLE FRIGORIFIQUE SALADETTE GN 1/1



DESCRIPCIÓN

- Exterior en acero inoxidable.
- Interior en acero inoxidable con aristas curvas y fondo embutido.
- Puertas de apertura reversible, con sistema de cierre automático y burlete magnético (permanece abierta al superar los 90° de apertura).
- Contrapuertas inox embutidas.
- Encimera de acero inoxidable con tabla de polietileno deslizante.
- Cúpula acristalada sobre alojamiento cubetas.
- Estantes interiores GN1/1 de alambre en acero plastificado regulables en altura.
- Pies en tubo de acero inox ajustables en altura 95 - 135 mm.
- Unidad condensadora ventilada y extraíble.
- Evaporador sistema tiro forzado, con recubrimiento epoxi anticorrosión.
- Evaporación automática del agua de descarche.
- Aislamiento de poliuretano inyectado, densidad 40 kg/m³, cero efectos ODP y GWP.
- Control digital de temperatura, descarches optimizados, alarma por alta temperatura de condensación. Eficiente gestión del consumo de energía.

DESCRIPTION

- Extérieur en acier inoxydable.
- Intérieur en acier inoxydable avec arêtes arrondies et fond encastré.
- Portes à ouverture réversible, avec système de fermeture automatique et joint magnétique (la porte reste ouverte au-delà de 90° d'ouverture).
- Contre-portes encastrées en acier inoxydable.
- Plan de travail en acier inoxydable avec plateau coulissant en polyéthylène.
- Dôme vitré au-dessus du compartiment à bacs.
- Étagères intérieures GN1/1 en fil d'acier plastifié, réglables en hauteur.
- Pieds en tube d'acier inoxydable, réglables en hauteur de 95 à 135 mm.
- Unité de condensation ventilée et amovible.

CARACTERÍSTICAS GENERALES / CARACTÉRISTIQUES GÉNÉRALES

1375 Largo / Longueur (mm)	700 Fondo / Profondeur (mm)	890 Alto / Hauteur (mm)	169 Capacidad / Capacité (L)	2 Estantes / Étagères
845 Potencia Frig. / Puissance frigorifique (W)	369 Potencia / Puissance (W)	50 Espesor aislante costado / Épaisseur de l'isolation latérale (mm)	4 (30°C 55%HR) Clase climática / Classe climatique	
0+8 Rango / Plage de température (°C)	R290 Refrigerante / Fluide frigorigène	230 Voltaje / Tension (V)	50 Frecuencia / Fréquence (Hz)	HFO Espumante / Agent moussant

Características técnicas y constructivas sujetas a variación sin previo aviso, todas las fotos deben ser consideradas como una referencia / Caractéristiques techniques et de construction susceptibles d'être modifiées sans préavis. Toutes les photos doivent être considérées comme des références

SOMOS

 CORECO

 CORECO COLDBOOTS

 CORECO

 CORECO GOURMET

 CE RoHS

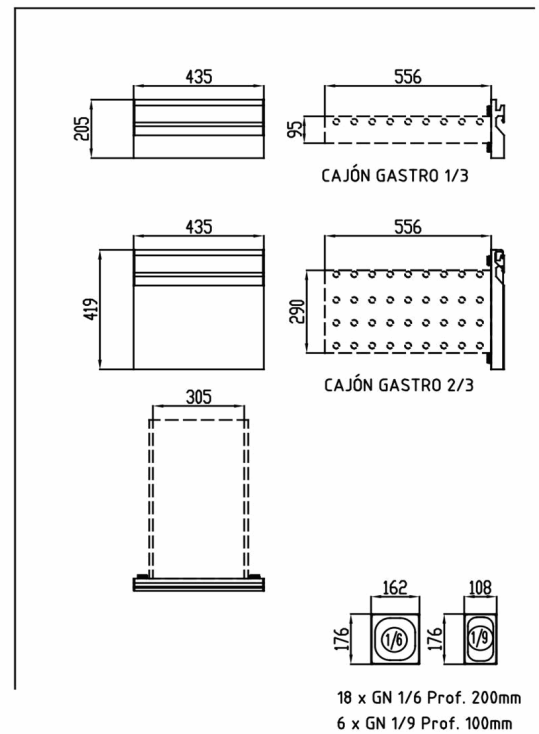
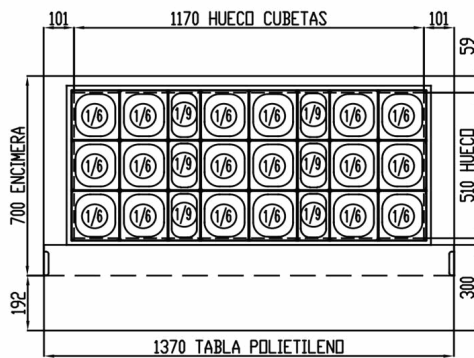
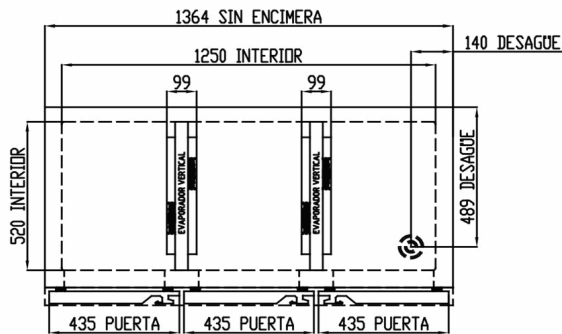
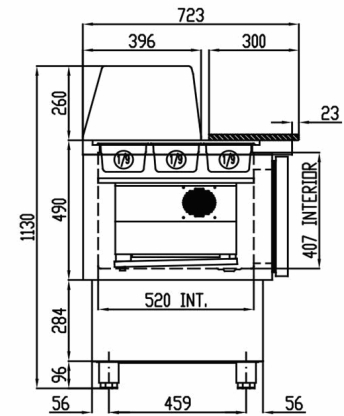
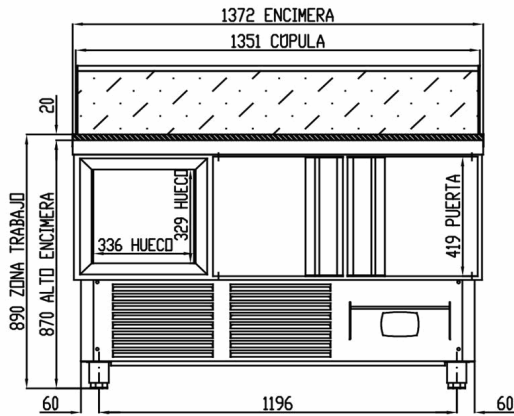
 HACCP
digital control

 Ctra. Córdoba-Málaga Km.80,800, 14900 Lucena (Córdoba)

Tlf: **00 34 957 50 22 75**
Email: **info@coreco.es**



MFS-140-C



Características técnicas y constructivas sujetas a variación sin previo aviso, todas las fotos deben ser consideradas como una referencia / We reserve the right to change specifications without prior notice, all photos must be considered as a reference

SOMOS



Ctra. Córdoba-Málaga Km.80,800, 14900 Lucena (Córdoba)

Tlf: 00 34 957 50 22 75
Email: info@coreco.es

