

MR80-265

MESA FRÍA PIZZA PASTELERA –CAJÓN NEUTRO-

CARACTERÍSTICAS

- Exterior en acero inoxidable.
- Interior en acero inoxidable con aristas curvas y fondo embutido.
- Puertas de apertura reversible, con sistema de cierre automático y burlete magnético (permanece abierta al superar los 90° de apertura).
- Contrapuertas inox embutidas.
- Encimera de granito, con peto trasero y laterales de 180 mm.
- Interior con guías de acero inox, regulables en altura para parrillas, bandejas o contenedores 60x40x7.
- Cajón neutro con tres contenedores 60x40x7.
- Pies en tubo de acero inox ajustables en altura 135 - 210 mm.
- Unidad condensadora ventilada y extraíble.
- Evaporador sistema tiro forzado, con recubrimiento epoxi anticorrosión.
- Evaporación automática del agua de descarche.
- Aislamiento de poliuretano inyectado, densidad 40 kg/m³, cero efectos ODP y GWP.
- Control digital de temperatura, descarches optimizados, alarma por alta temperatura de condensación. Eficiente gestión del consumo de energía.
- Expositor de ingredientes independiente, capacidad GN1/4.



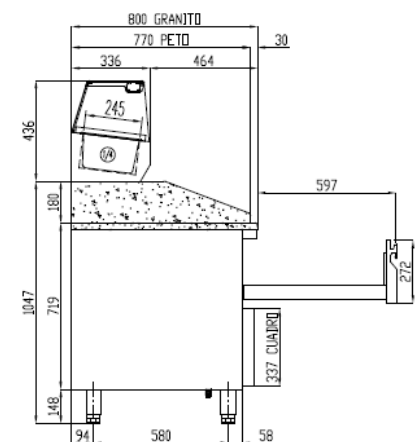
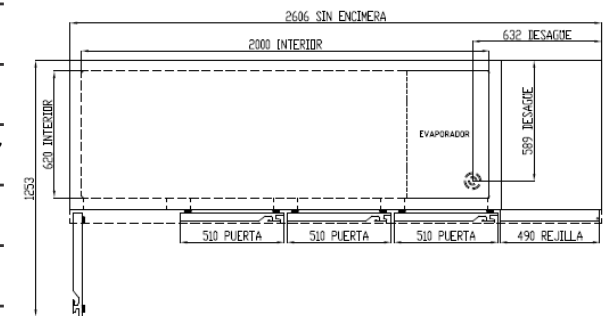
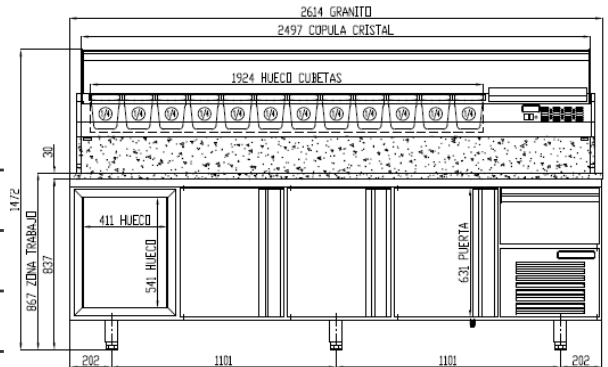
Largo (mm)	Fondo (mm)	Alto (mm)	Capacidad (L)	Potencia Frigorífica mesa (W)	Potencia Frigorífica expositor (W)	Rango mesa	Rango expositor	Clase Climática mesa	Clase Climática expositor	Refrigerante
2615	800	850	761	743	488	-2°C +8°C	+2°C +8°C	5 (40°C 40%HR)	4 (30°C 55%HR)	R-290

Características técnicas y constructivas sujetas a variación sin previo aviso, todas las fotos deben ser consideradas como una referencia

MR80-265

MESA FRÍA PIZZA PASTELERA –CAJÓN NEUTRO-

	MESA FRÍA	EXPOSITOR DE INGREDIENTES
Control de temperatura	Digital	Digital
Evaporador	Bloque aleteado epoxi	Serpentín
Condensador	Bloque aleteado	Bloque aleteado
Voltaje / Frecuencia	230V / 50Hz	230V / 50Hz
Potencia nominal	320 W	232 W
Aislante térmico	Poliuretano, densidad 40 kg/m ³ , cero ODP y GWP	Poliuretano, densidad 40 kg/m ³ , cero ODP y GWP
Agente espumante	HFO	HFO
Espesor aislante costado	50 mm	70 mm
Exterior	Acero inoxidable	Acero inoxidable
Respaldo exterior	Acero galvanizado	-
Interior	Acero inoxidable	Acero inoxidable
Luz	No	20 W
Número de estantes	-	-
Dimensiones estante (W x D)	-	-
Capacidad cubetas	-	12 GN 1/4



Características técnicas y constructivas sujetas a variación sin previo aviso, todas las fotos deben ser consideradas como una referencia

MR80-265

PASTELERA PIZZA CHILLER COUNTER –NEUTRAL DRAWER-

CARACTERÍSTICAS

- Stainless steel exterior.
- Stainless steel interior, stamped bottom and rounded corners.
- Doors with self closing system, blocked opening, magnetic gasket and possibility of changing the opening sense.
- Inner side of doors by stamped steel.
- Granite working surface with 180 mm upstands.
- Interior with stainless steel slides, height adjustable, capacity for 60x40x7 shelves, trays or containers.
- Neutral drawer with three 60x40x7 containers.
- Adjustable legs, 135 to 210 mm.
- Removable and fan assisted condenser unit.
- Fan assisted evaporator, with epoxi anticorrosion coating.
- Automatic evaporation of defrost water.
- 40 Kg/m³ density polyurethane insulation, zero ODP and GWP.
- Digital temperature control, optimized defrost, high-temperature condensation alarm. Efficient management of energy consumption.
- GN1/4 topping unit, included.



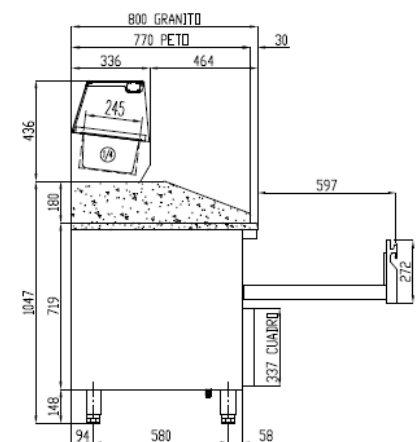
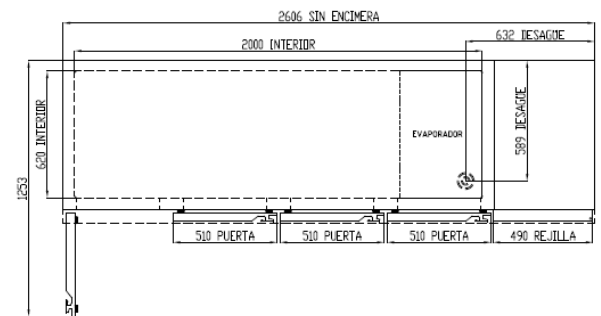
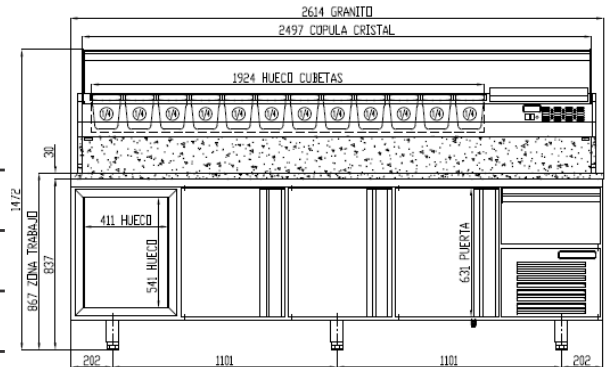
Largo (mm)	Fondo (mm)	Alto (mm)	Capacidad (L)	Potencia Frigorífica mesa (W)	Potencia Frigorífica expositor (W)	Rango mesa	Rango expositor	Clase Climática mesa	Clase Climática expositor	Refrigerante
2615	800	850	761	743	488	-2°C +8°C	+2°C +8°C	5 (40°C 40%HR)	4 (30°C 55%HR)	R-290

We reserve the right to change specifications without prior notice, all photos must be considered as a reference

MR80-265

PASTELERA PIZZA CHILLER COUNTER – NEUTRAL DRAWER-

	MESA FRÍA	EXPOSITOR DE INGREDIENTES
Temperature control	Digital	Digital
Evaporator	Bloque aleteado epoxi	Serpentín
Condenser	Bloque aleteado	Bloque aleteado
Voltage / Frequency	230V / 50Hz	230V / 50Hz
Nominal power	320 W	232 W
Insulation material	Poliuretano, densidad 40 kg/m ³ , cero ODP y GWP	Poliuretano, densidad 40 kg/m ³ , cero ODP y GWP
Foaming agent	HFO	HFO
Insulation thickness	50 mm	70 mm
Exterior	Stainless steel exterior	Stainless steel exterior
Exterior rear side	Galvanized steel	-
Interior	Stainless steel exterior	Stainless steel exterior
Lighting	No	20 W
Number of shelves supplied	-	-
Shelf dimensions (W x D)	-	-
Topping unit capacity	-	12 GN 1/4



We reserve the right to change specifications without prior notice, all photos must be considered as a reference