

NR-140

ESCARCHACOPAS

CARACTERÍSTICAS

- Exterior en acero inox AISI-304 .
- Respaldo en chapa de acero galvanizado.
- Interior en acero inox, con aristas curvas y fondo embutido.
- Puerta de apertura reversible, con sistema de cierre automático y burlete magnético (permanece abierta al superar los 90° de apertura).
- Encimera de acero inox AISI-304.
- Estantes interiores de alambre de acero plastificado, regulables en altura.
- Apoyos regulables en altura.
- Unidad condensadora ventilada.
- Evaporador sistema tiro forzado, con recubrimiento epoxi anticorrosión.
- Aislamiento de poliuretano inyectado, densidad 40 kg/m³,cero efectos ODP and GWP.
- Control digital de temperatura, descarches optimizados, alarma por alta temperatura de condensación. Eficiente gestión del consumo de energía.



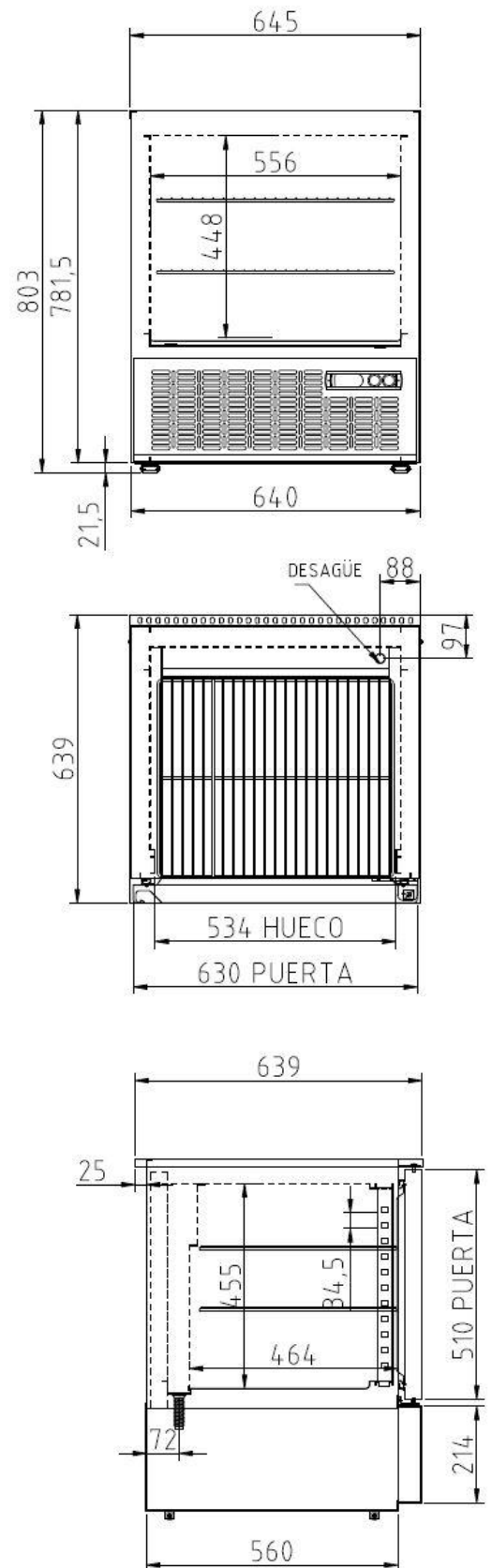
Largo (mm)	Fondo (mm)	Alto (mm)	Capacidad (L)	Potencia frigorífica (W)	Rango	Clase climática	Refrigerante
645	640	805	125	225	-2°C +8°C	S (40°C 40%HR)	R-290

Características técnicas y constructivas sujetas a variación sin previo aviso, todas las fotos deben ser consideradas como una referencia

NR-140

ESCARCHACOPAS

Control de temperatura	Digital
Evaporador	Bloque aleteado epoxi
Condensador	Bloque aleteado
Refrigerante	R-290
Voltaje	230V 50Hz
Potencia nominal	165 W
Aislante térmico	Poliuretano, densidad 40 kg/m ³ , cero ODP y GWP
Agente espumante	HFO
Espesor aislante costado	40 mm
Exterior	AISI-304 acero inoxidable
Respaldo exterior	Acero galvanizado
Interior	AISI-304 acero inoxidable
Luz	No
Número de estantes	2, acero plastificado
Dimensiones estante (W x D)	525 x 440 mm (2 Uds.)



Características técnicas y constructivas sujetas a variación sin previo aviso, todas las fotos deben ser consideradas como una referencia