

SD-48

MESA FRÍA REFRIGERACIÓN GAMA AMERICANA

CARACTERÍSTICAS

- Exterior e interior en acero inoxidable
- Respaldo en chapa de acero galvanizado.
- Puertas con doble bisagra, sistema de cierre automático y burlete magnético (permanece abierta al superar los 90° de apertura).
- Estantes interiores de alambre en acero plastificado, regulables en altura.
- Ruedas de serie.
- Unidad condensadora ventilada y extraíble.
- Evaporador sistema tiro forzado, con recubrimiento epoxi anticorrosión.
- Evaporación automática del agua de descarche.
- Aislamiento de poliuretano inyectado, densidad 40 kg/m³, cero efectos ODP y GWP.
- Control digital de temperatura, descarches optimizados, alarma por alta temperatura de condensación. Eficiente gestión del consumo de energía.



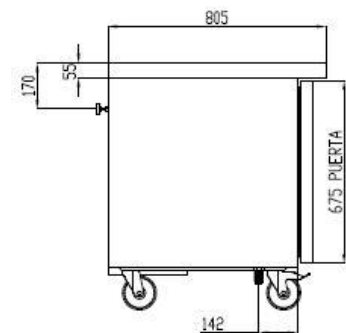
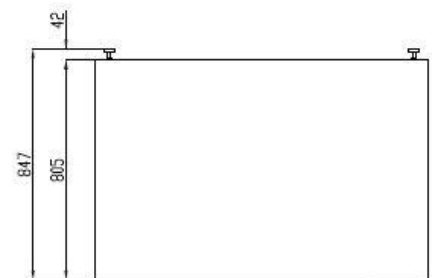
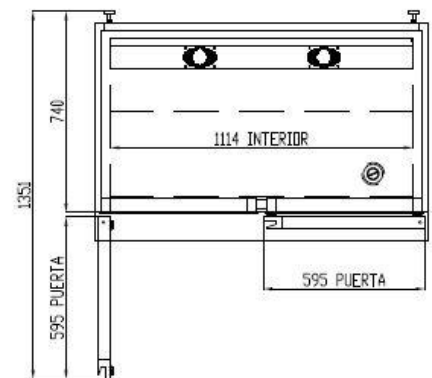
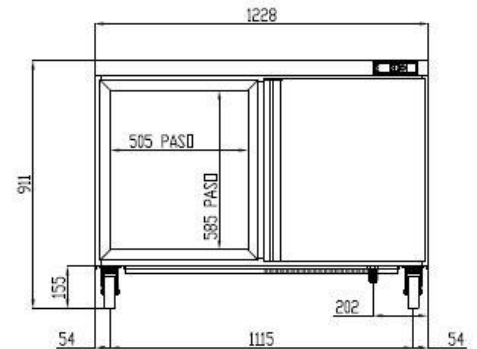
Largo (mm)	Fondo (mm)	Alto (mm)	Capacidad (L)	Potencia frigorífica (W)	Rango	Clase climática	Refrigerante
1230	805	915	394	502	0°C +8°C	4 (30°C 55%HR)	R-290

Características técnicas y constructivas sujetas a variación sin previo aviso, todas las fotos deben ser consideradas como una referencia

SD-48

MESA FRÍA REFRIGERACIÓN GAMA AMERICANA

Control de temperatura	Digital
Evaporador	Bloque aleteado epoxi
Condensador	Bloque aleteado
Voltaje / Frecuencia	230V / 50Hz
Potencia nominal	234 W
Aislante térmico	Poliuretano, densidad 40 kg/m ³ , cero ODP y GWP
Agente espumante	HFO
Espesor aislante costado	60 mm
Exterior	Acero inoxidable
Respaldo exterior	Acero galvanizado
Interior	Acero inoxidable
Luz	No
Número de estantes	4
Dimensiones estante (W x D)	572 mm x 447 mm



Características técnicas y constructivas sujetas a variación sin previo aviso, todas las fotos deben ser consideradas como una referencia