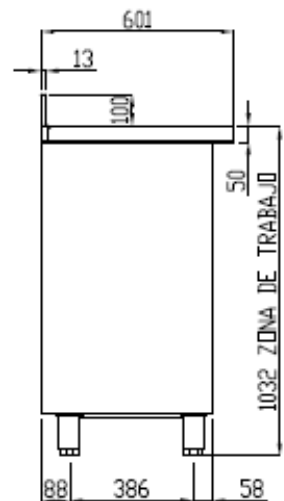
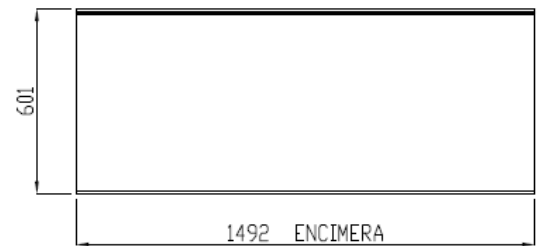
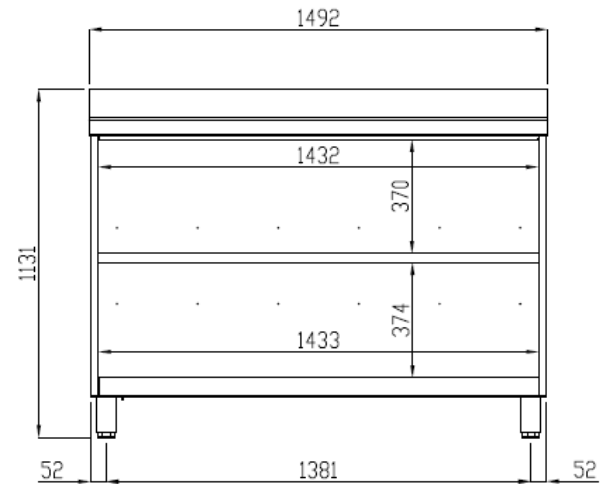


SEFM60-150

ESTANTERÍA FRENTE-MOSTRADOR SNACK GAMA S-LINE

CARACTERÍSTICAS

- Exterior y estantes en acero inox AISI-304.
- Respaldo en acero plastificado.
- Encimera de acero inox AISI-304 con frente curvo y peto trasero sanitario de 100 mm.
- Pies en tubo de acero inox ajustables en altura 135 - 210 mm.



Características técnicas y constructivas sujetas a variación sin previo aviso, todas las fotos deben ser consideradas como una referencia

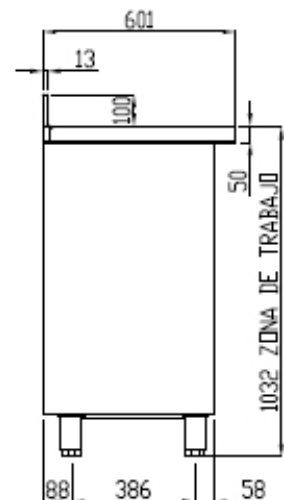
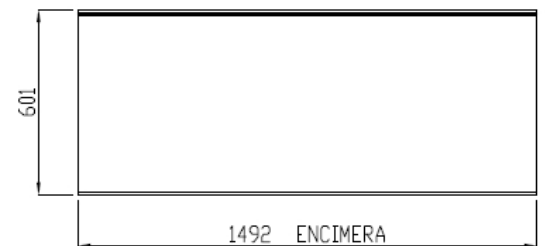
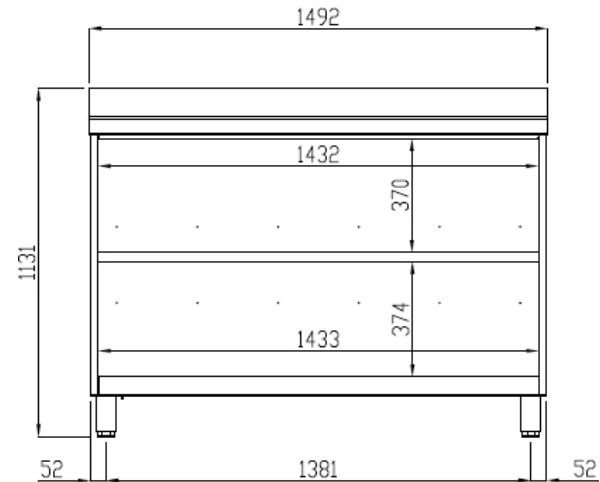


SEFM60-150

SNACK FRONT-COUNTER SHELVING S-LINE RANGE

CHARACTERISTICS

- Exterior and shelves in stainless steel AISI-304.
- Plastic-coated steel backrest.
- AISI-304 stainless steel worktop with curved front and 100 mm sanitary back panel.
- Height adjustable stainless steel tube feet 135 - 210 mm.



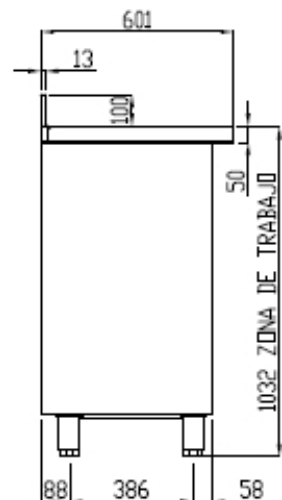
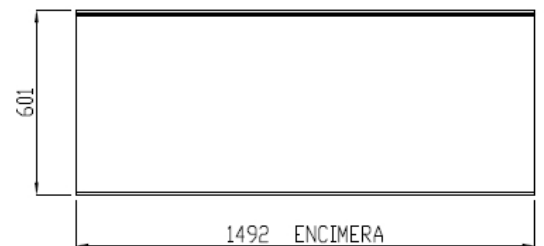
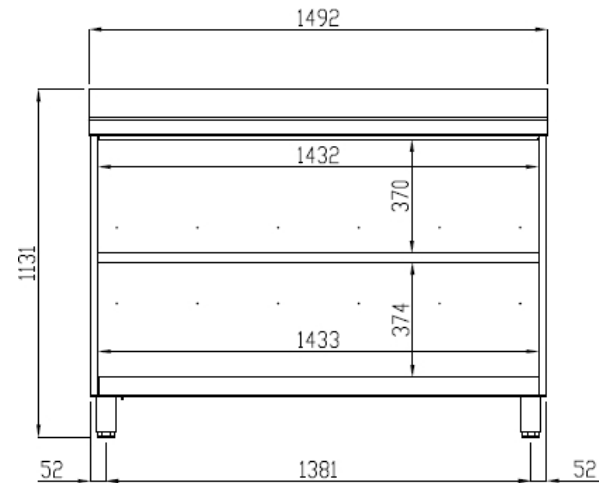
Technical and constructive characteristics subject to variation without prior notice, all photos should be considered as a reference.

SEFM60-150

RAYONNAGES SNACK FRONT-COUNTER GAMME S-LINE

CARACTÉRISTIQUES

- Extérieur et étagères en acier inoxydable AISI-304.
- Dossier en acier plastifié.
- Plan de travail en acier inoxydable AISI-304 avec façade incurvée et panneau arrière sanitaire de 100 mm.
- Pieds tubulaires en acier inoxydable réglables en hauteur 135 - 210 mm.



Les caractéristiques techniques et constructives peuvent varier sans préavis. Toutes les photos doivent être considérées comme une référence.