

SMR-UPD-SLB

CONSERVADOR EXPOSITOR DE CONGELADOS / HORIZONTAL



SMR-170-SLB-A1A2



SMR-194-SLB-A1A2

CARACTERÍSTICAS GENERALES

- Exterior en chapa plastificada acero RAL 9005
- Exterior e interior en chapa plástica cada EPOXI blanco, negro opcional
- Puertas correderas, en cristal templado con tratamiento refractario y bajoemisor
- Iluminación estándar: LED interior de bajo consumo
- Canal desagüe interior
- Estantes y separadores interiores. Incluye 4 divisores
- Aislamiento de poliuretano inyectado, 70 mm, bajo GWP y cero efecto ODP
- Evaporador impreso en el interior de la cámara
- Condensador helicoidal, libre de mantenimiento
- Descarche automático por gas caliente
- Control electrónico de temperatura y termómetro
- Refrigerante R-290
- *Equipo UPPERDECK: equipo para incorporar parte superior
 - Precio de la parte de arriba solo
 - Añadir el módulo inferior correspondiente para formar un Combi
 - El Kit para unir ambas partes está incluido en el precio

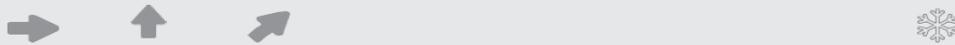
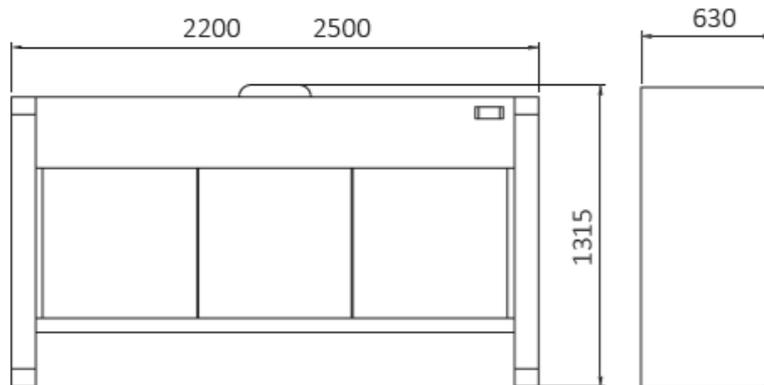
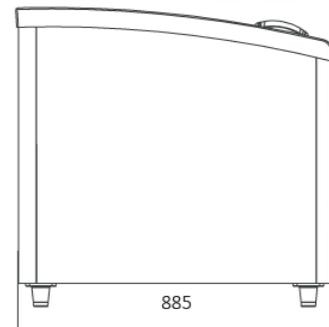
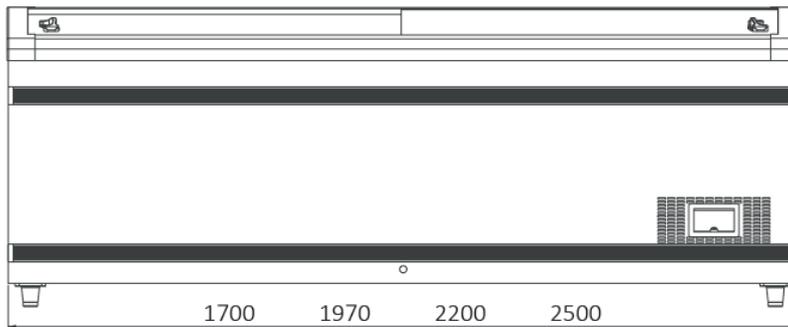
GENERAL FEATURES

- Exterior and interior in white EPOXY laminated sheet, black on demand
- Sliding doors, in tempered glass with refractory and low-emissive treatment
- Standard lighting: energy efficient interior LED
- Interior drain channel
- Shelves and interior dividers. Includes 4 dividers
- Injected polyurethane insulation, 70mm, low GWP and zero ODP effect
- Evaporator printed inside the chamber
- Helical condenser, maintenance free
- Automatic defrost by hot gas
- Electronic temperature control and thermometer
- Refrigerant R-290
- *UPPERDECK: kit to incorporate the upper part
 - Price for the top only
 - Add the corresponding lower module to form a Combi
 - The kit to join both parts is included in the price

Características técnicas y constructivas sujetas a variación sin previo aviso, todas las fotos deben ser consideradas como una referencia

SMR-UPD-SLB

CONSERVADOR EXPOSITOR DE CONGELADOS / HORIZONTAL
COMMERCIAL FREEZER



Modelo Model Modèle	Largo Length Longueur (mm)	Alto Height Hauteur (mm)	Fondo Depth Profondeur (mm)	Largo int. Int. Length Longueur int. (mm)	Alto int. Int. Height Hauteur int. (mm)	Fondo int. Int. Depth Profondeur int. (mm)	Capacidad útil New capacity Capacité utile (L)	Tra. trabajo Work temp Temp de travail	Ecoetiquetado Ecolabelling Écoétiquetage	Consumo Consumption Consommation (W)
SMR-170-SLB-A1A2	1700	840	885	1560	615	720	411	-24°C -16 °C	C	4.18 kWh/24h
SMR-194-SLB-A1A2	1970	830	865	1790	560	660	452	-24°C -16 °C	C	4.57 kWh/24h
SMR-220-SLB-A1A2	2200	840	885	2060	615	720	577	-24°C -16 °C	C	5.53 kWh / 24h
SMR-250-SLB-A1A2	2500	840	885	2360	615	720	677	-24°C -16 °C	C	6.49 kWh/24h
UPD-SLB-220-AD-ECO	2200	1315	630	2048	680	480	415	-24°C -16 °C	C	9.78 kWh / 24h
UPD-SLB-250-AD-ECO	2500	1315	630	2348	660	480	554	-24°C -16 °C	D	13.13 kWh / 24h

Características técnicas y constructivas sujetas a variación sin previo aviso, todas las fotos deben ser consideradas como una referencia

CORECO S.A. Ctra. Córdoba - Málaga Km. 80,800

Tífs: +34 957 50 22 75 Fax: +34 957 51 42 98

14900 LUCENA (Córdoba), Spain

info@coreco.es

www.coreco.es