

# UPR-55

## ARMARIO REFRIGERACIÓN GAMA AMERICANA

### CARACTERÍSTICAS

- Exterior e interior en acero inoxidable AISI-430.
- Respaldo en chapa de acero galvanizado.
- Fondo interior embutido en acero inoxidable AISI-304 con aristas curvas.
- Puerta de apertura reversible, con sistema de cierre automático y burlete magnético (permanece abierta al superar los 90° de apertura).
- Estantes interiores de alambre con acero plastificado, regulables en altura.
- Luz interior LED.
- Ruedas de serie.
- Cerradura con llave de serie.
- Unidad condensadora ventilada.
- Evaporador sistema tiro forzado, con recubrimiento epoxi anticorrosión.
- Paro ventiladores tiro forzado al abrir la puerta.
- Evaporación automática del agua de descarche.
- Aislamiento de poliuretano inyectado, densidad 40 kg/m<sup>3</sup>, cero efectos ODP y GWP.
- Control digital de temperatura, descarches optimizados, alarma por alta temperatura de condensación. Eficiente gestión del consumo de energía.



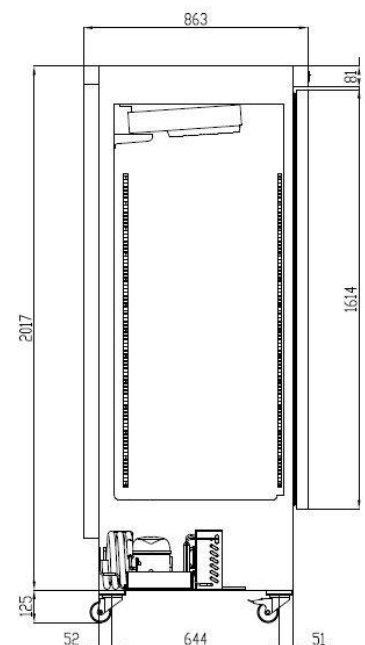
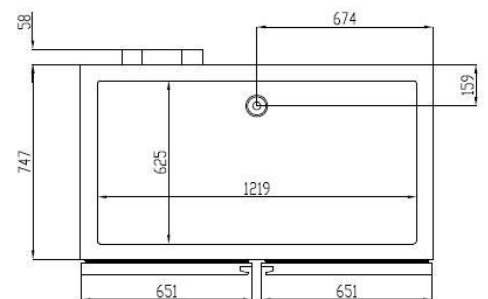
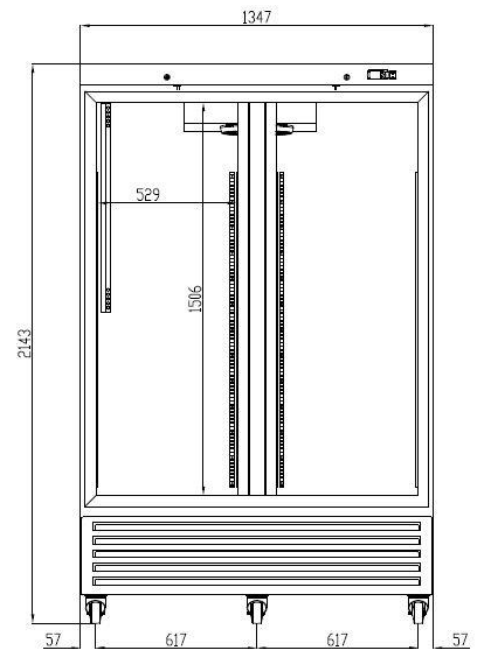
Largo (mm)	Fondo (mm)	Alto (mm)	Capacidad (L)	Potencia frigorífica (W)	Rango	Clase climática	Refrigerante
1350	850	2145	1404	845	-2°C +8°C	S (40°C 40%HR)	R-290

Características técnicas y constructivas sujetas a variación sin previo aviso, todas las fotos deben ser consideradas como una referencia

# UPR-55

## ARMARIO REFRIGERACIÓN GAMA AMERICANA

Control de temperatura	Digital
Evaporador	Bloque aleteado epoxi
Condensador	Bloque aleteado
Voltaje / Frecuencia	230V / 50Hz
Potencia nominal	375 W
Aislante térmico	Poliuretano, densidad 40 kg/m <sup>3</sup> , cero ODP y GWP
Agente espumante	HFO
Espesor aislante costado	60 mm
Exterior	AISI-430 acero inoxidable
Respaldo exterior	Acero galvanizado
Interior	AISI-430 acero inoxidable
Luz	Led
Número de estantes	6 + 3
Dimensiones estante (W x D)	520 mm x 645 mm (6 Uds.) 165 mm x 600 mm (3 Uds.)



Características técnicas y constructivas sujetas a variación sin previo aviso, todas las fotos deben ser consideradas como una referencia



# UPR-55

## AMERICAN RANGE REFRIGERATION CABINET

### CHARACTERISTICS

- Exterior and interior in AISI-430 stainless steel.
- Galvanised sheet steel backrest.
- Inner bottom made of AISI-304 stainless steel with curved edges.
- Reversible opening door, with automatic closing system and magnetic seal (remains open beyond 90° of opening).
- Inner wire shelves with plastic-coated steel, height adjustable.
- LED interior light.
- Wheels as standard.
- Key lock as standard.
- Ventilated condensing unit.
- Forced draught system evaporator, with anti-corrosion epoxy coating.
- Forced draught fan stop when opening the door.
- Automatic evaporation of defrost water.
- Injected polyurethane insulation, density 40 kg/m<sup>3</sup>, zero ODP and GWP effects.
- Digital temperature control, optimised defrosting, high condensation temperature alarm. Efficient energy consumption management.



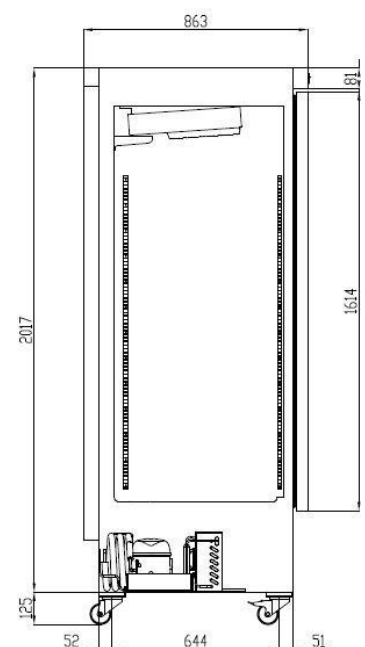
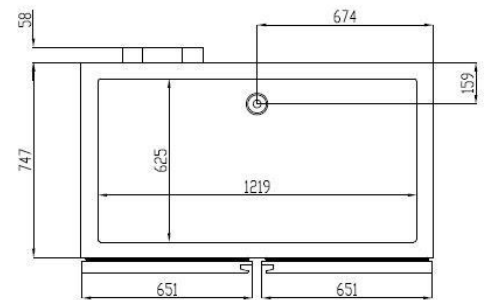
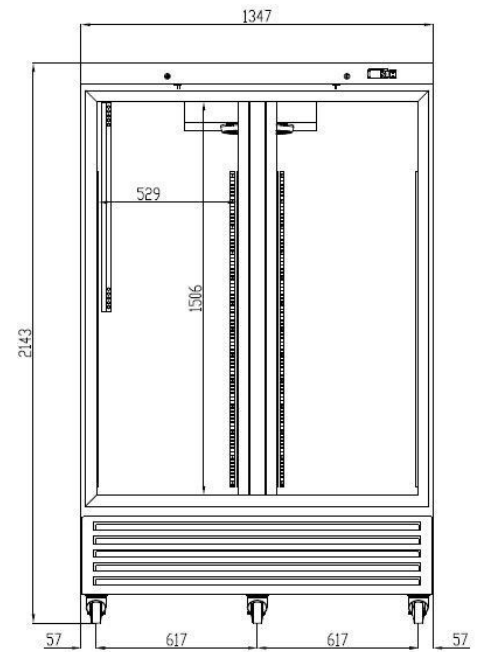
Length (mm)	Depth (mm)	Height (mm)	Capacity (L)	Cooling capacity (W)	Range	Class climate	Coolant
1350	850	2145	1404	845	-2°C +8°C	S (40°C 40%RH)	R-290

Technical and constructive characteristics subject to variation without prior notice, all photos should be considered as a reference.

# UPR-55

## AMERICAN RANGE REFRIGERATION CABINET

Temperature control	Digital
Evaporator	Epoxy finned block
Capacitor	Finned block
Voltage / Frequency	230V / 50Hz
Rated power	375 W
Thermal insulation	Polyurethane, density 40 kg/m <sup>3</sup> , zero ODP and GWP
Foaming agent	HFC
Side insulation thickness	60 mm
Outside	AISI-430 stainless steel
External backrest	Galvanised steel
Inside	AISI-430 stainless steel
Light	Led
Number of shelves	6 3+
Shelf dimensions (W x D)	520 mm x 645 mm (6 pcs.) 165 mm x 600 mm (3 pcs.)



Technical and constructive characteristics subject to variation without prior notice, all photos should be considered as a reference.

# UPR-55

## ARMOIRE FRIGORIFIQUE AMERICAN RANGE

### CARACTÉRISTIQUES

- Extérieur et intérieur en acier inoxydable AISI-430.
- Dossier en tôle d'acier galvanisé.
- Fond intérieur en acier inoxydable AISI-304 avec bords incurvés.
- Porte à ouverture réversible, avec système de fermeture automatique et joint magnétique (reste ouverte au-delà de 90° d'ouverture).
- Tablettes intérieures en fil d'acier plastifié, réglables en hauteur.
- Eclairage intérieur LED.
- Jantes de série.
- Serrure à clé en standard.
- Unité de condensation ventilée.
- Évaporateur à tirage forcé, avec revêtement époxy anticorrosion.
- Arrêt du ventilateur en cas de courant d'air forcé lors de l'ouverture de la porte.
- Evaporation automatique de l'eau de dégivrage.
- Isolation en polyuréthane injecté, densité 40 kg/m<sup>3</sup>, sans effets ODP et GWP.
- Contrôle numérique de la température, dégivrage optimisé, alarme de température de condensation élevée. Gestion efficace de la consommation d'énergie.



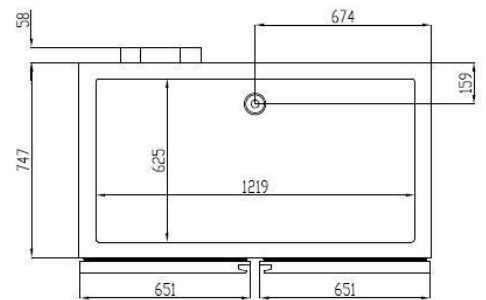
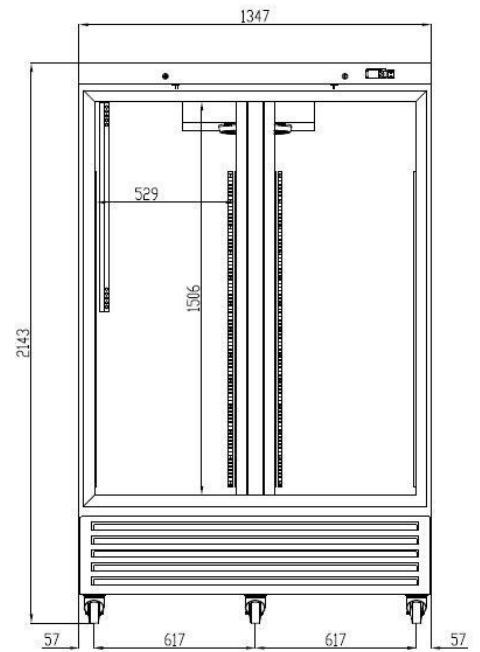
Longueur (mm)	Profondeur (mm)	Hauteur (mm)	Capacité (L)	Capacité de refroidissement (W)	Gamme	Classe le climat	Liquide de refroidissement
1350	850	2145	1404	845	-2°C +8°C	5 (40°C 40%HR)	R-290

Les caractéristiques techniques et constructives peuvent varier sans préavis. Toutes les photos doivent être considérées comme une référence.



# UPR-55

ARMOIRE FRIGORIFIQUE AMERICAN RANGE

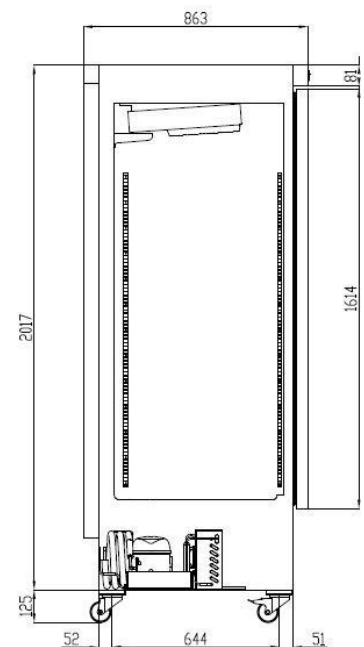


Les caractéristiques techniques et constructives peuvent varier sans préavis. Toutes les photos doivent être considérées comme une référence.

## UPR-55

### ARMOIRE FRIGORIFIQUE AMERICAN RANGE

Contrôle de la température	Numérique
Évaporateur	Bloc à ailettes en époxy
Condensateur	Bloc à ailettes
Tension / Fréquence	230V / 50Hz
Puissance nominale	375 W
Isolation thermique	Polyuréthane, densité 40 kg/m <sup>3</sup> , zéro PACO et PRP
Agent moussant	HFC
Épaisseur de l'isolation latérale	60 mm
A l'extérieur	Acier inoxydable AISI-430
Dossier externe	Acier galvanisé
A l'intérieur	Acier inoxydable AISI-430
Lumière	Led
Nombre d'étagères	6 3+
Dimensions de l'étagère (L x P)	520 mm x 645 mm (6 pièces) 165 mm x 600 mm (3 pièces)



Les caractéristiques techniques et constructives peuvent varier sans préavis. Toutes les photos doivent être considérées comme une référence.