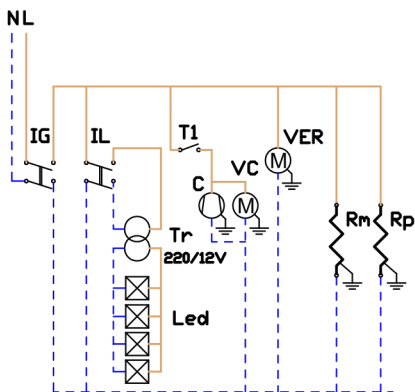


ESQUEMA ELÉCTRICO - ELECTRICAL SCHEMATIC

Modelo: VSS / VSSB / VSSN



IG: Interruptor general / General switch

IL: Interruptor iluminación / Lighting switch

Tr: Transformador / Transformer

Led: Iluminación led / Led lighting

T1: Termostato 1 rele / 1 Relay Thermostat

C: Compresor / Compressor

VC: Ventilador Condensador / Condenser Fan

VER: Ventilador Evaporador refrigeración / Refrigeration Evaporator Fan

Rm: Resistencia marco / Frame resistance

Rp: Resistencia perfil / Trim resistance