

VSSA Y VSSAM

SERIE VSSA Y VSSAM AUTOSERVICIO/ SERVE OVER COUNTER MODULAR
VSSA AND VSSAM



VSSAM-6-16



VSSA-6-13-C

CARACTERISTICAS GENERALES

MODELOS REFRIGERACIÓN

- Exterior fabricado en chapa de acero plastificada, lacada o inox
- Costados en ABS inyectado espesor 40mm
- Interior en acero inoxidable AISI-304 18/10.
- Cristal doble lateral (todos los modelos) y frontal (modelos VSS).
- Perfilería en aluminio anodizado
- Aislamiento de poliuretano inyectado, densidad 40 kg/m³, bajo GWP y cero efecto ODP
- Estante de cristal regulables (en altura), con iluminación LED.
- Iluminación estándar LED: encimera superior, estante y base frontal
- Aislamiento de poliuretano inyectado, densidad 40 Kg/m³, bajo GWP y cero efecto ODP
- Evaporador ventilado.
- Descarche automático con evaporación automática.
- Condensación ventilada.
- Control electrónico de temperatura
- Clase climática 3 (25°C 60%HR)
- VSS vitrina refrigerada para snack (+2°+8°)
- VSSB vitrina refrigerada para chocolates (+14°+17°, 55% HR)
- VSS-RG/B vitrina refrigerada para snack (+2°+8°)
- VSSB-RG/B vitrina refrigerada para chocolates (+14°+17°, 55% HR)
- Chasis en acero acabado epoxy
- Modelos preinstalación incorporan valvulería solenoide y expansión termostática en R-449A, opción R-134a

GENERAL FEATURES

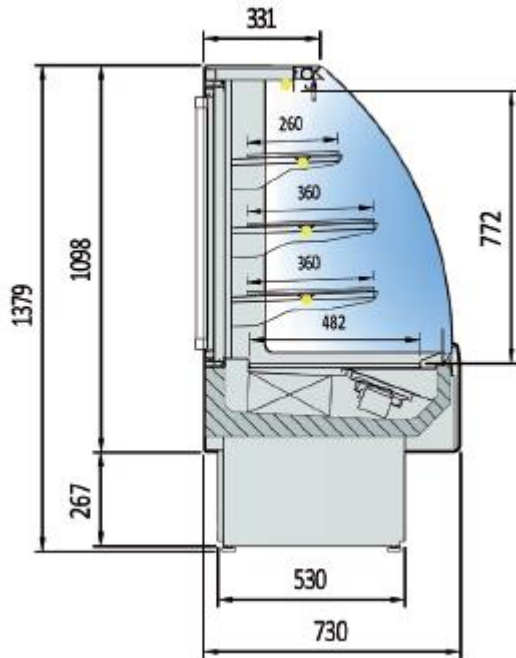
REFRIGERATED MODELS

- External finish in plastic coated steel, lacquered or stainless Steel
- Sides in ABS injected thickness 40mm
- Internal finish in AISI-304 18/10 stainless steel
- Double side glass (all models) and front glass (VSS models)
- Anodised aluminium profiles
- Adjustable glass shelves (height), with LED lighting
- 40 Kg/m³ density polyurethane insulation, low GWP and zero ODP effect
- Ventilated evaporator
- Auto defrost and automatic evaporation
- Ventilated condensation
- Electronic temperature controller
- Climate class 3 (25°C 60%HR)
- VS snacks refrigerated (+2°+8°)
- VSSB chocolate refrigerated (+14°+17°, 55% HR)
- VS-RG/B snacks refrigerated (+2°+8°)
- VSSB-RG/B chocolate refrigerated (+14°+17°, 55% HR)
- Chassis in epoxy finished steel
- Pre-installation models incorporate solenoid valve and thermostatic expansion in R-449A, option R-134a

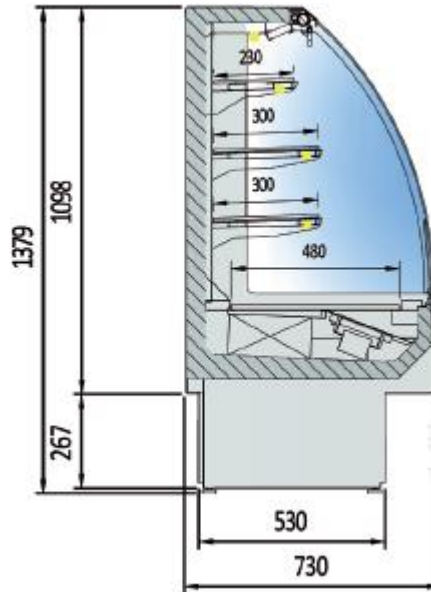
Características técnicas y constructivas sujetas a variación sin previo aviso, todas las fotos deben ser consideradas como una referencia

VSSA Y VSSAM

SERIE VSSA Y VSSAM AUTOSERVICIO/ SERVE OVER COUNTER MODULAR
VSSA AND VSSAM



VSSA-6



VSSAM-6

Modelo Model Modèle	Largo Length Longueur (mm)	Área de estantes refrigerados Refrigerated shelf area Surface des plans refroidis (m ²)	Superficie total de exposición (TDA) Total display area (TDA) Surface totale de l'exposition (TDA) (m ²)	Volumen neto Net volume Volume utile (lts.)	Puertas correderas Sliding doors Portes coulissantes	Potencia frig. Cooling capacity Puissance frig. (W)	Consumo Consumption Consommation (W)	Refrigerante Coolant Réfrigérant
VSSA-6-6	600	0,74	0,62	140	1	483	1137	R-290
VSSA-6-9	950	1,27	1,03	231	2	949	1380	R-290
VSSA-6-13	1300	1,78	1,44	322	2	1419	1670	R-290
VSSA-6-16	1650	2,30	1,85	417	2	1931	2084	R-290
VSSAM-6-6	600	0,66	0,62	128	0	483	1137	R-290
VSSAM-6-9	950	1,13	1,03	209	0	949	1380	R-290
VSSAM-6-13	1300	1,58	1,44	293	0	1419	1670	R-290
VSSAM-6-16	1650	2,05	1,85	379	0	1931	2084	R-290

Características técnicas y constructivas sujetas a variación sin previo aviso, todas las fotos deben ser consideradas como una referencia

CORECO S.A. Ctra. Córdoba - Málaga Km. 80,800

Tífs: +34 957 50 22 75 Fax: +34 957 51 42 98

14900 LUCENA (Córdoba), Spain

info@coreco.es

www.coreco.es