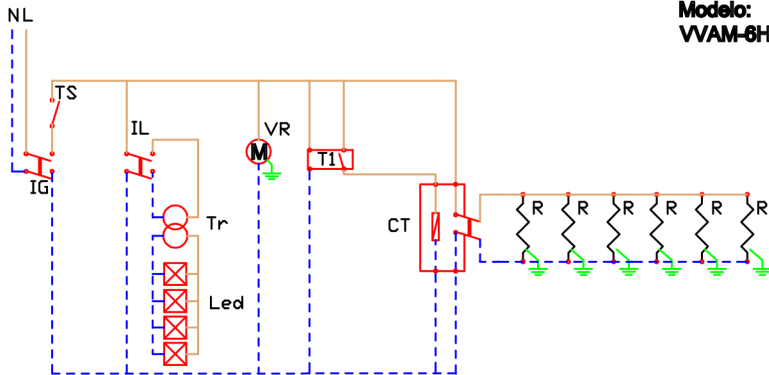


**Modelo:**  
**VVAM-6HE-9-MD**



**IG: interruptor general / General switch / interrupteur principal**  
**IL: interruptor iluminación / Lighting switch / interrupteur d'éclairage**  
**Tr: Transformador / Transformer / Transformateur**  
**Led: iluminación led / Led lighting / Éclairage Led**  
**VR: Ventilador resistencia / Resistance fan / Ventilateur de la resistance**  
**R: Resistencia / Resistance / Resistance**  
**TS: interruptor seguridad / Security switch / interrupteur de sécurité**  
**T1: TERMOSTATO / THERMOSTAT**  
**CT: CONTACTOR / CONTACTOR**