

# A7N-H

## ABATIDOR TEMPERATURA 7 NIVELES

### CARACTERÍSTICAS

- Exterior en acero inoxidable AISI-304.
- Respaldo en chapa de acero galvanizado.
- Interior en acero inoxidable AISI-304.
- Puerta con sistema de cierre automático y burlete magnético (permanece abierta al superar los 90° de apertura).
- Microrruptor apertura de puerta inductivo.
- Capacidad interior GN 1/1 (cubetas no incluidas).
- Unidad condensadora ventilada.
- Evaporador sistema tiro forzado, con recubrimiento epoxi anticorrosión.
- Válvula de expansión.
- Aislamiento de poliuretano inyectado, densidad 40 kg/m<sup>3</sup>.
- Panel de control gráfico con pantalla táctil TFT de 5 pulgadas IP65.
- Gestión avanzada de las funciones para abatidores de temperatura de última generación.
- Conectividad RS-485 y USB.
- Sonda pincho desmontable y calefactada.
- Gestión de ciclos por tiempo o temperatura.
- Test de correcta inserción de sonda (gestión por temperatura).
- Grabación de datos HACCP, visualizables en pantalla o descargables por puerto USB en formato CSV.
- Ciclos de abatimiento y congelación "hard / soft".
- 4 combinaciones de ciclos estándar de abatimiento.
- Programación de ciclo continuo por temperatura o tiempo.
- Múltiples programas personalizables.
- Descarche por resistencia al inicio del cliclo, optimizado por temperatura.
- Eficiente gestión del consumo de energía.



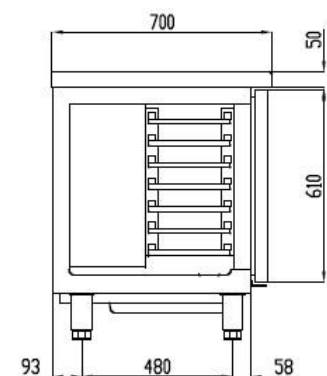
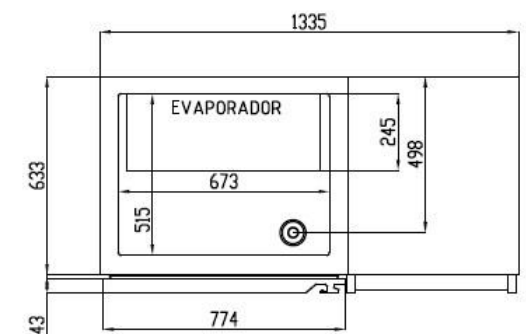
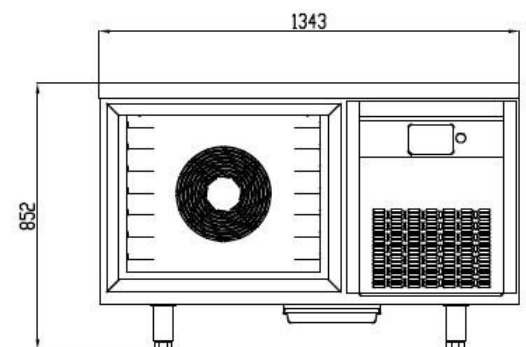
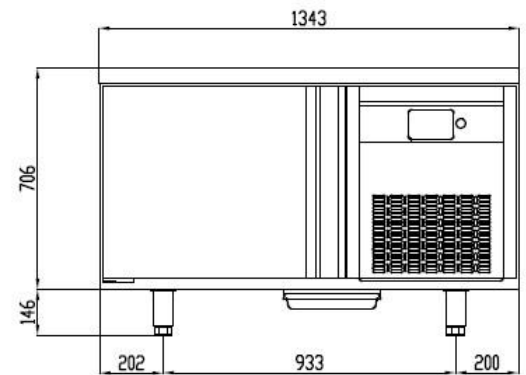
Largo (mm)	Fondo (mm)	Alto (mm)	Capacidad GN1/1-40	Clase climática	Refrigerante
1350	700	850	7	5 (40°C 40%HR)	R-290

Características técnicas y constructivas sujetas a variación sin previo aviso, todas las fotos deben ser consideradas como una referencia

# A7N-H

## ABATIDOR TEMPERATURA 7 NIVELES

Control de temperatura	Digital
Evaporador	Bloque aleteado epoxi
Condensador	Bloque aleteado
Voltaje / Frecuencia	230V / 50Hz
Aislante térmico	Poliuretano, densidad 40 kg/m <sup>3</sup> , cero ODP y GWP
Agente espumante	HFO
Espesor aislante costado	60 mm
Exterior	Acero inoxidable
Respaldo exterior	Acero galvanizado
Interior	Acero inoxidable
Luz	No



Características técnicas y constructivas sujetas a variación sin previo aviso, todas las fotos deben ser consideradas como una referencia

# A7N-H

## 7 LEVELS BLAST CHILLER & FREEZER

### FEATURES

- Stainless steel exterior and interior
- Rear side in galvanized panel.
- Door with self closing system and magnetic gasket.
- Inductive door opening microswitch.
- GN 1/1 inner capacity.
- Ventilated condensing unit.
- Forced air evaporator system with anti-corrosion epoxy coating.
- Expansion valve.
- 40 Kg/m<sup>3</sup> density polyurethane insulation, zero ODP and GWP.
- Graphical control panel with 5 inches TFT touch screen, IP65.
- Advanced management of the functions for the latest generation blast chillers.
- RS-485 and USB connectivity.
- Included detachable and heated core probe.
- Management of cycles by time or temperature.
- Probe insertion test (temperature management).
- Recording of HACCP data, viewable on screen or downloadable via USB port in CSV format.
- Chilling and freezing cycled hard/soft.
- 4 blast chilling standard cycle combinations.
- Continuous cycle programming by temperature or time.
- Multiple customizable programs.
- Defrost by resistance at the beginning of cycle, optimized by temperature.
- Efficient management of energy consumption.



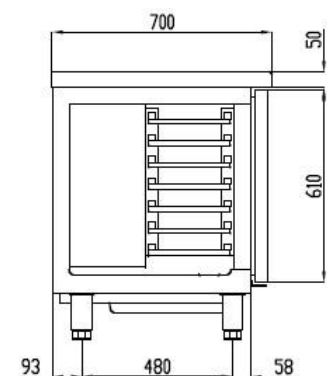
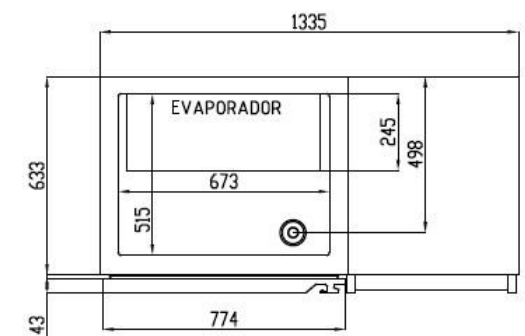
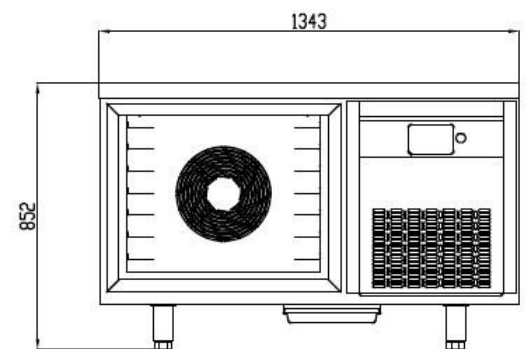
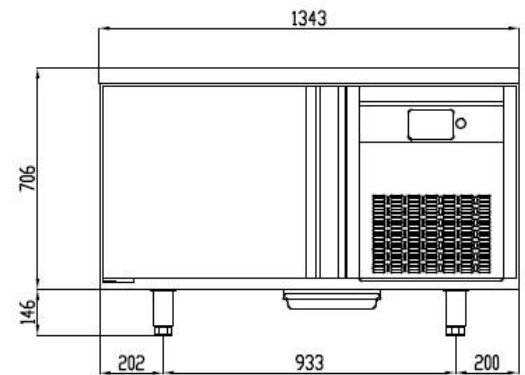
Length (mm)	Depth (mm)	Height (mm)	Capacity GN1/1	Climatic class	Coolant
1350	700	850	7	S (40°C 40%HR)	R290

We reserve the right to change specifications without prior notice, all photos must be considered as a reference

# A7N-H

## 7 LEVELS BLAST CHILLER & FREEZER

Temperature control	Digital
Evaporator	Epoxy finned block
Condenser	Finned block
Voltage / Frequency	230V / 50Hz
Insulation material	Polyurethane, 40 kg/m <sup>3</sup> density, zero ODP and GWP
Foaming agent	HFO
Insulation thickness side	60 mm
Exterior	Stainless steel
Exterior rear side	Galvanized steel
Interior	Stainless steel
Lighting	No
Number of shelves supplied	-
Shelf dimensions (W x D)	-



We reserve the right to change specifications without prior notice, all photos must be considered as a reference