

# DA-1002-NI

## ARMARIO EXPOSITOR MADURACIÓN DE CARNES “DRY AGING”

### CARACTERÍSTICAS

- Armarios expositores con temperatura de trabajo dentro del rango -2°C +8°C y humedad entre 40% y 90% (sin aporte exterior de agua).
- Garantizan el control y la seguridad del proceso de envejecimiento de la carne (maduración), con la posibilidad de monitorizar de forma remota o in situ el funcionamiento y ajustes de los equipos, gracias al avanzado sistema de control que incorporan.
- Exterior en acero plastificado negro.
- Respaldo en chapa de acero galvanizado.
- Interior en acero inoxidable, con aristas curvas y fondo embutido.
- Puerta de cristal doble, con sistema de cierre automático y burlete magnético (permanece abierta al superar los 90° de apertura), con marco aluminio anodizado y doble cristal con tratamiento bajo-emisivo.
- Doble luz interior LED.
- Estantes de acero y barras carniceras.
- Cerradura con llave de serie.
- Pies en tubo de acero inox ajustables en altura 135 mm – 210 mm.
- Unidad condensadora ventilada.
- Evaporador sistema tiro forzado, con recubrimiento epoxi anticorrosión.
- Paro ventiladores tiro forzado al abrir la puerta.
- Evaporación automática del agua de descarche.
- Aislamiento de poliuretano inyectado, densidad 40 kg/m<sup>3</sup>, cero efectos ODP y GWP.
- Control digital de temperatura y humedad, descarches optimizados, alarma por puerta abierta y alta temperatura de condensación. Eficiente gestión del consumo de energía.



Largo (mm)	Fondo (mm)	Alto (mm)	Capacidad (L)	Potencia frigorífica (W)	Rango	Clase climática	Refrigerante
1370	850	2110 - 2185	1404	845	-2°C +8°C	4 (30°C 55%HR)	R290

Características técnicas y constructivas sujetas a variación sin previo aviso, todas las fotos deben ser consideradas como una referencia

**CORECO S.A.** Ctra. Córdoba - Málaga Km. 80,800

Tífs: +34 957 50 22 75 Fax: +34 957 51 42 98

14900 LUCENA (Córdoba), Spain

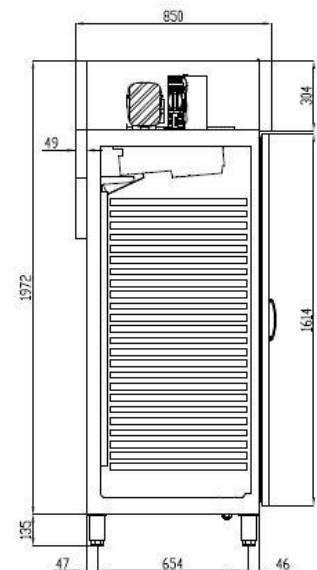
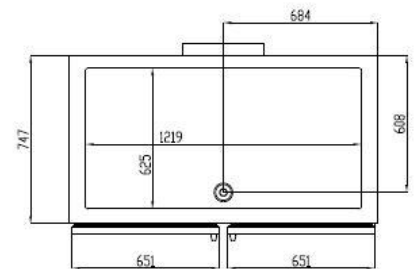
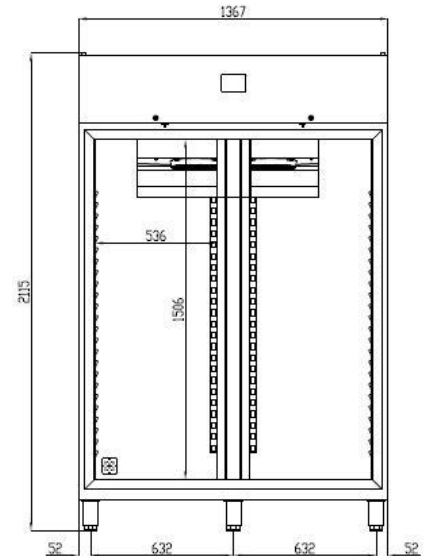
[info@coreco.es](mailto:info@coreco.es)

[www.coreco.es](http://www.coreco.es)

# DA-1002-NI

## ARMARIO EXPOSITOR MADURACIÓN DE CARNES “DRY AGING”

Control de temperatura	Digital
Evaporador	Bloque aleteado epoxi
Condensador	Bloque aleteado
Voltaje / Frecuencia	230V / 50Hz
Potencia nominal	567 W
Aislante térmico	Poliuretano, densidad 40 kg/m <sup>3</sup> , cero ODP y GWP
Agente espumante	HFO
Espesor aislante costado	75 mm
Exterior	Acero plastificado negro
Respaldo exterior	Acero galvanizado
Interior	Acero inoxidable
Luz	Led
Número de estantes	4
Dimensiones estante (W x D)	530 mm x 650 mm



Características técnicas y constructivas sujetas a variación sin previo aviso, todas las fotos deben ser consideradas como una referencia

# DA-1002-NI

## DRY AGING DISPLAY CABINET

### FEATURES

- Display cabinets with working temperature within the range -2°C +8°C and humidity between 40% and 90% (without external water intake).
- They guarantee the control and safety of the meat aging process, with the possibility of remotely or on-site monitoring of the operation and adjustments of the equipment, thanks to the incorporated advanced control system.
- Black plastic coated exterior.
- Rear side in galvanized panel.
- Stainless steel interior, stamped bottom and rounded corners.
- Double glazed door with self closing system, blocked opening and magnetic gasket.
- Double led internal lighting.
- Shelves and meat bars.
- Key lock as standard.
- AISI-304 adjustable legs, 135 to 210 mm.
- Ventilated condensing unit.
- Evaporator forced draft system, with anti-corrosion epoxy coating.
- Forced draft fans stop when the door is opened.
- Automatic evaporation of defrost water.
- 40 Kg/m<sup>3</sup> density polyurethane insulation, zero ODP and GWP.
- Digital temperature and humidity control, optimized defrost, open door alarm and high condensation temperature alarm. Efficient management of energy consumption.



Length (mm)	Depth (mm)	Height (mm)	Capacity (L)	Cooling power (W)	Range	Climatic class	Coolant
1370	850	2110 - 2185	1404	845	-2°C +8°C	4 (30°C 55%HR)	R290

We reserve the right to change specifications without prior notice, all photos must be considered as a reference

**CORECO S.A.** Ctra. Córdoba - Málaga Km. 80,800

Tlfs: +34 957 50 22 75 Fax: +34 957 51 42 98

14900 LUCENA (Córdoba), Spain

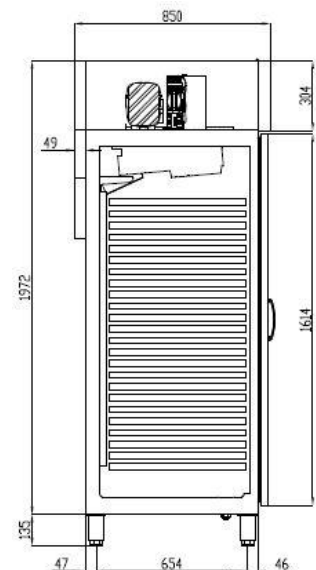
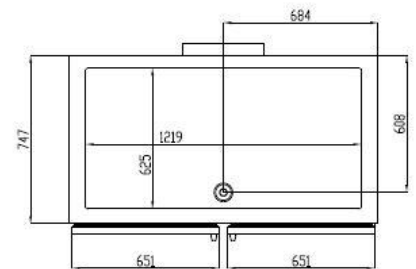
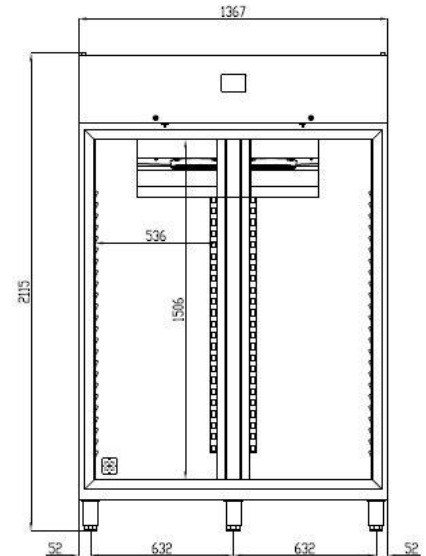
[info@coreco.es](mailto:info@coreco.es)

[www.coreco.es](http://www.coreco.es)

# DA-1002-NI

## DRY AGING DISPLAY CABINET

Temperature control	Digital
Evaporator	Epoxy finned block
Condenser	Finned block
Voltage / Frequency	230V / 50Hz
Nominal power	567 W
Insulation material	Polyurethane, 40 kg/m <sup>3</sup> density, zero ODP and GWP
Foaming agent	HFO
Insulation thickness side	75 mm
Exterior	Black plastic coated
Exterior rear side	Galvanized steel
Interior	Stainless steel
Lighting	Led
Number of shelves supplied	4
Shelf dimensions (W x D)	530 mm x 650 mm



We reserve the right to change specifications without prior notice, all photos must be considered as a reference