

# RVC-751-NN

## ARMARIO SUPERMARKET REFRIGERACIÓN

### CARACTERÍSTICAS

- Exterior en acero plastificado negro.
- Interior en acero plastificado negro.
- Fondo interior embutido inox.
- Respaldo en chapa de acero galvanizado.
- Puertas de cristal doble con sistema de cierre automático y burlete magnético (permanece abierta al superar los 90° de apertura).
- Luz interior LED.
- Estantes interiores de acero lacado, regulables en altura con soportes tipo estantería y banda porta-precios.
- Reguladores de altura.
- Cuadro de mandos y rejilla ventilación motor desmontables.
- Unidad condensadora ventilada.
- Evaporador sistema cortina de aire, con recubrimiento epoxi anticorrosión.
- Paro ventiladores tiro forzado al abrir la puerta.
- Evaporación automática del agua de descarche.
- Aislamiento de poliuretano inyectado, densidad 40 kg/m<sup>3</sup>, cero efectos ODP y GWP.
- Control digital de temperatura, descarches optimizados, alarma por alta temperatura de condensación. Eficiente gestión del consumo de energía.



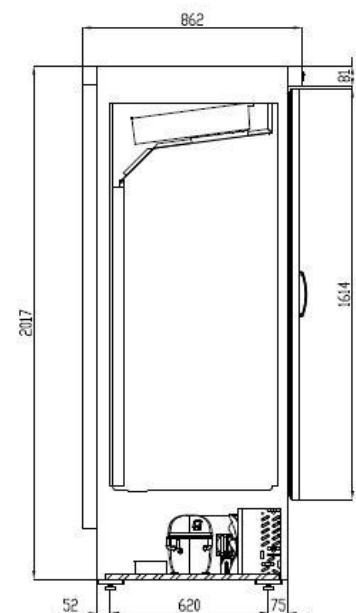
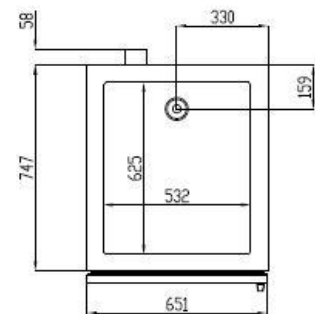
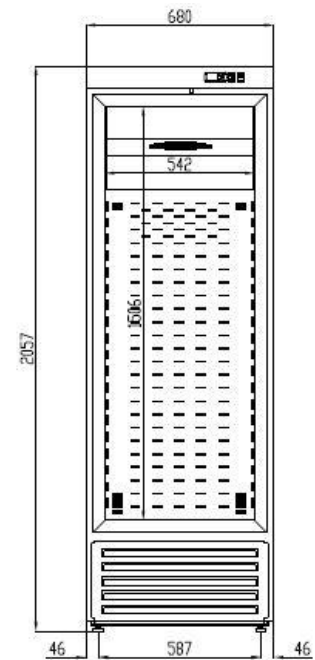
Largo (mm)	Fondo (mm)	Alto (mm)	Capacidad (L)	Potencia frigorífica (W)	Rango	Clase climática	Refrigerante
680	870	2060	645	845	-2°C +8°C	S (40°C 40%HR)	R-290

Características técnicas y constructivas sujetas a variación sin previo aviso, todas las fotos deben ser consideradas como una referencia

# RVC-751-NN

## ARMARIO SUPERMARKET REFRIGERACIÓN

Control de temperatura	Digital
Evaporador	Bloque aleteado epoxi
Condensador	Bloque aleteado
Voltaje / Frecuencia	230V / 50Hz
Potencia nominal	450 W
Aislante térmico	Poliuretano, densidad 40 kg/m <sup>3</sup> , cero ODP y GWP
Agente espumante	HFO
Espesor aislante costado	70 mm
Exterior	Acero plastificado negro
Respaldo exterior	Acero galvanizado
Interior	Acero plastificado negro
Luz	Led
Número de estantes	4
Dimensiones estante (W x D)	532 mm x 535 mm



Características técnicas y constructivas sujetas a variación sin previo aviso, todas las fotos deben ser consideradas como una referencia