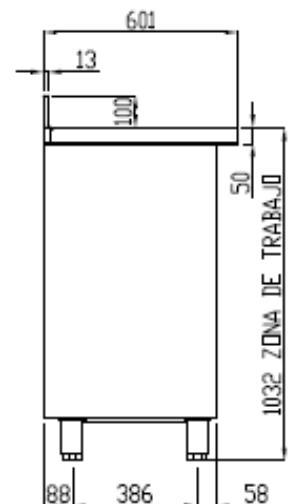
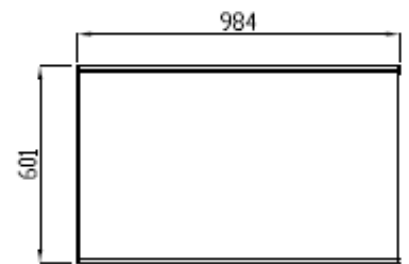
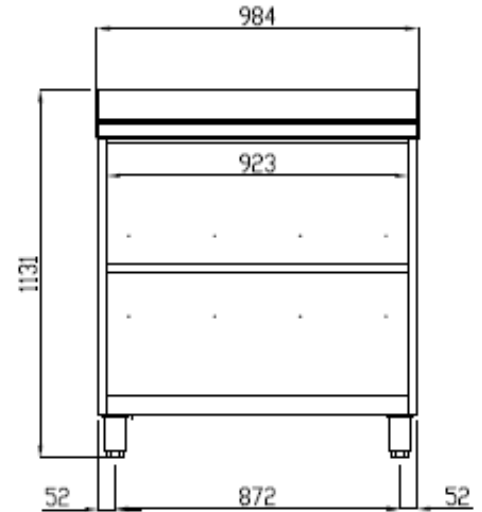


SEFM60-100

ESTANTERÍA FRENTE-MOSTRADOR SNACK

CARACTERÍSTICAS

- Exterior y estantes en acero inox AISI-304.
- Respaldo en acero plastificado.
- Encimera de acero inox AISI-304 con frente curvo y peto trasero sanitario de 100 mm.
- Pies en tubo de acero inox ajustables en altura 135 - 210 mm.



Características técnicas y constructivas sujetas a variación sin previo aviso, todas las fotos deben ser consideradas como una referencia