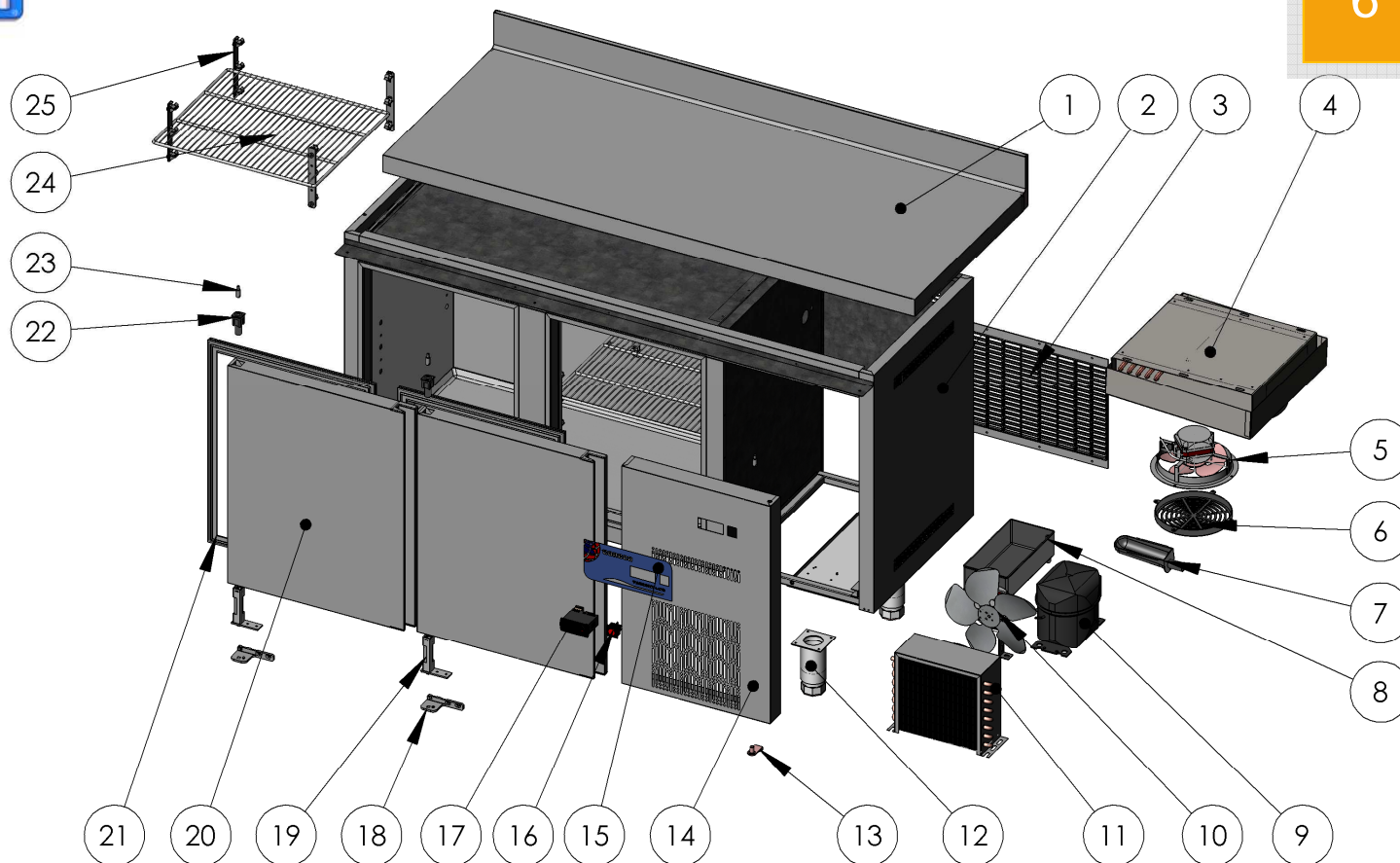


MESA FRÍA SNACK
PAG-174-175
TSR



Nº	DESCRIPCIÓN	DESCRIPTION	TSR-150	TSR-200	TSR-250
1	ENCIMERA	WORKTOP	M181010481	M181010482	M181010483
2	COSTADO EXT. LADO GRUPO	EXTERNAL SIDE	M161290017	M161290017	M161290017
3	REJILLA TRASERA MOTOR	REAR VENTILATION GRILLE	6003010181	6003010181	6003010181
4	EVAPORADOR	EVAPORATOR	6029010159	6029010159	6029010143
5	VENTILADOR EVAPORADOR	EVAPORATOR FAN	6021050072	6021050072	6021050072
6	REJILLA VENTILADOR	FAN GRILLE	6003010475	6003010475	6003010475
7	DESAGÜE CANALIZADOR	DRAIN CANAL	6003010184	6003010184	6003010184
8	BANDEJA EVAP. AUTOM.	AUTOMATIC EVAP. TRAY	6003010023	6003010023	6003010023
9	COMPRESOR	COMPRESSOR	6021010003	6021010004	6021010007
10	VENTILADOR CONDENSADOR	CONDENSER FAN	6021050004	6021050004	6021050002
11	CONDENSADOR	CONDENSER	6029020008	6029020002	6029020002
12	PATA REGULABLE	ADJUSTABLE FEET	6007050017	6007050017	6007050017
13	SOP. GIRO REJILLA	REAR SUPOR TURN	6033090090	6033090090	6033090090

Nº	DESCRIPCIÓN	DESCRIPTION	TSR-150	TSR-200	TSR-250
14	REJILLA CUADRO DE MANDOS	CONTROL PANEL GRILLE	M109130059	M109130059	M109130059
15	PEGATINA LOGOTIPO	LOGOTYPE STICKER	6023010575	6023010575	6023010575
16	INTERRUPTOR GENERAL	MAIN SWITCH ON/OFF	6021130011	6021130011	6021130011
17	TERMOSTATO CAREL	THERMOSTAT CAREL	6021350097	6021350097	6021350097
18	SOP. BISAGRA INF. IZQ.	LOWER LEFT HINGE SUPPORT	6033010098	6033010098	6033010098
19	BISAGRA	HINGE	6033010100	6033010100	6033010100
20	PUERTA	DOOR	M169010120	M169010120	M169010120
21	BURLETE 460x580 mm	SEAL 460x580 mm	6045010115	6045010115	6045010115
22	CAJA ALOJAMIENTO EJE	HINGE PIN SUPPORT	6003010136	6003010136	6003010136
23	EJE PUERTA	SPINDLE DOOR	6033090064	6033090064	6033090064
24	ESTANTE PARRILLA EXTREMOS	LATERAL LAMINATED SHELF	6027010079	6027010079	6027010079
24	ESTANTE PARRILLA CENTRAL	CENTRAL LAMINATED SHELF		6027010078	6027010078
25	SOP. ESTANTE 3 NIVELES	3 LEVELS SUPPORT SHELF	6003010377	6003010377	6003010377