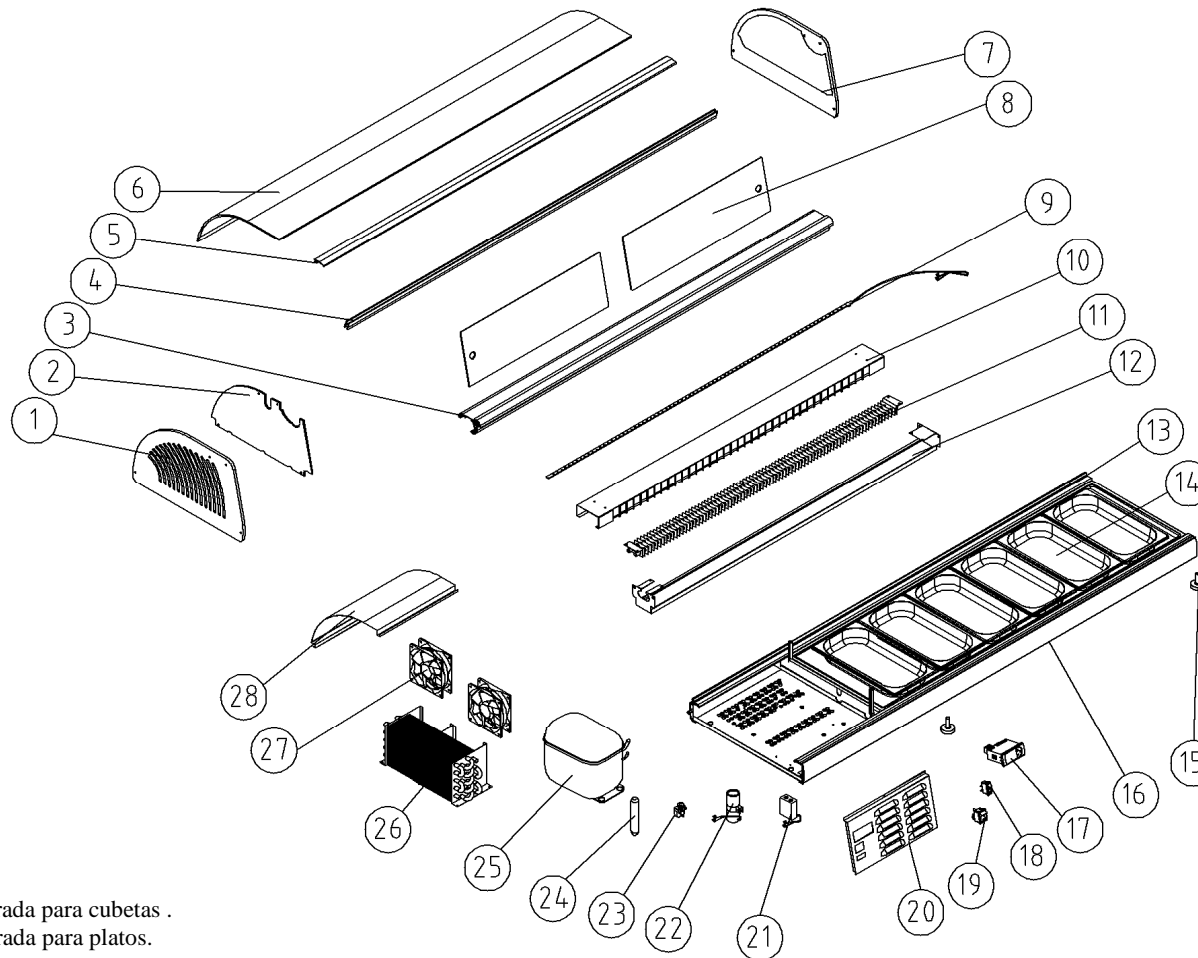


**BANDEJAS FRÍAS
SUSHI
PAG-200-201
BCS-BCCS
4-6-8**


NOTA:

BCCS: Bandeja interior embutida, preparada para cubetas .
BCS: Bandeja interior embutida, preparada para platos.

Nº	DESCRIPCIÓN	DESCRIPTION	4	6	8
1	COSTADO CURVO LADO GRUPO	MOTOR EXTERNAL SIDE	6039010025	6039010025	6039010025
2	COSTADO CURVO INTERMEDIO	INTERMEDIATE SIDE	6039010048	6039010028	6039010028
3	PERFIL FLUORESCENTE	FLUORESCENT PROFILE	V107130084	V107130085	V107130086
4	PERFIL SUJ.CRISTAL DELANT.	GLASS FRONT PROFILE	V107130087	V107130088	V107130089
5	PERFIL CIERRE CRISTAL DELT.	CLOSE PROFILE FRONT GLASS	V107130078	V107130079	V107130080
6	CRISTAL CURVO	GLASS CURVED	6035010048	6035010042	6035010045
7	COST.CURVO IZQ.METACRILATO	LEFT SIDE METHACRYLATE	V139010001	V139010001	V139010001
8	PUERTA METACRILATO	METHACRYLATE DOOR	6039010041	6039010040	6039010042
9	TIRA ADHESIVA LEDS	ADHESIVE LEDS LIGHT	6021290068	6021290067	6021290066
10	CUBRE EVAPORADOR	EVAPORATOR COVER	V109050122	V109050119	V109050118
11	EVAPORADOR	EVAPORATOR	6029010153	6029010154	6029010155
12	BANDEJA EVAPORADOR	EVAPORATOR TRAY	V109050123	V109050121	V109050120
13	PERFIL FRONTAL	FRONT PROFILE	V107130092	V107130093	V107130094
14	CUBETA GASTRO 1/3 x 40 mm	CONTAINERS 1/3 x 40 mm	6041090003	6041090003	6041090003

Nº	DESCRIPCIÓN	DESCRIPTION	4	6	8
1	PATA REGULADOR	REGULATOR FEET	6003010275	6003010275	6003010275
16	PERFIL TRASERO	REAR PROFILE	V107130095	V107130096	V107130097
17	TERMOSTATO	THERMOSTAT	6021350097	6021350097	6021350097
18	INTERRUPTOR ROJO	RED MAIN SWITCH	6021130021	6021130021	6021130021
19	INTERRUPTOR GENERAL	MAIN SWITCH ON/OFF	6021130020	6021130020	6021130020
20	REJILLA GRUPO	MOTOR GRILLE	V109010134	V109010134	V109010134
21	TRANSFORMADOR LEDS	LEDS TRANSFORMER	6021290069	6021290069	6021290069
22	CONDENSADOR DE ARRANQUE	STARTER CONDENSER	6021010036	6021010036	6021010036
23	RELE DE ARRANQUE	COMPRESSOR RELAY	6021010044	6021010044	6021010044
24	FILTRO SECADOR	DEHYDRATION FILTER	6047010004	6047010004	6047010004
25	COMPRESOR	COMPRESSOR	6021010003	6021010003	6021010003
26	CONDENSADOR	CONDENSER	6029020094	6029020094	6029020094
27	VENTILADOR COMPACTO	COMPACT FAN	6021050006	6021050006	6021050006
28	TAPA GRUPO	MOTOR PROTECTION	V111090035	V111090035	V111090035