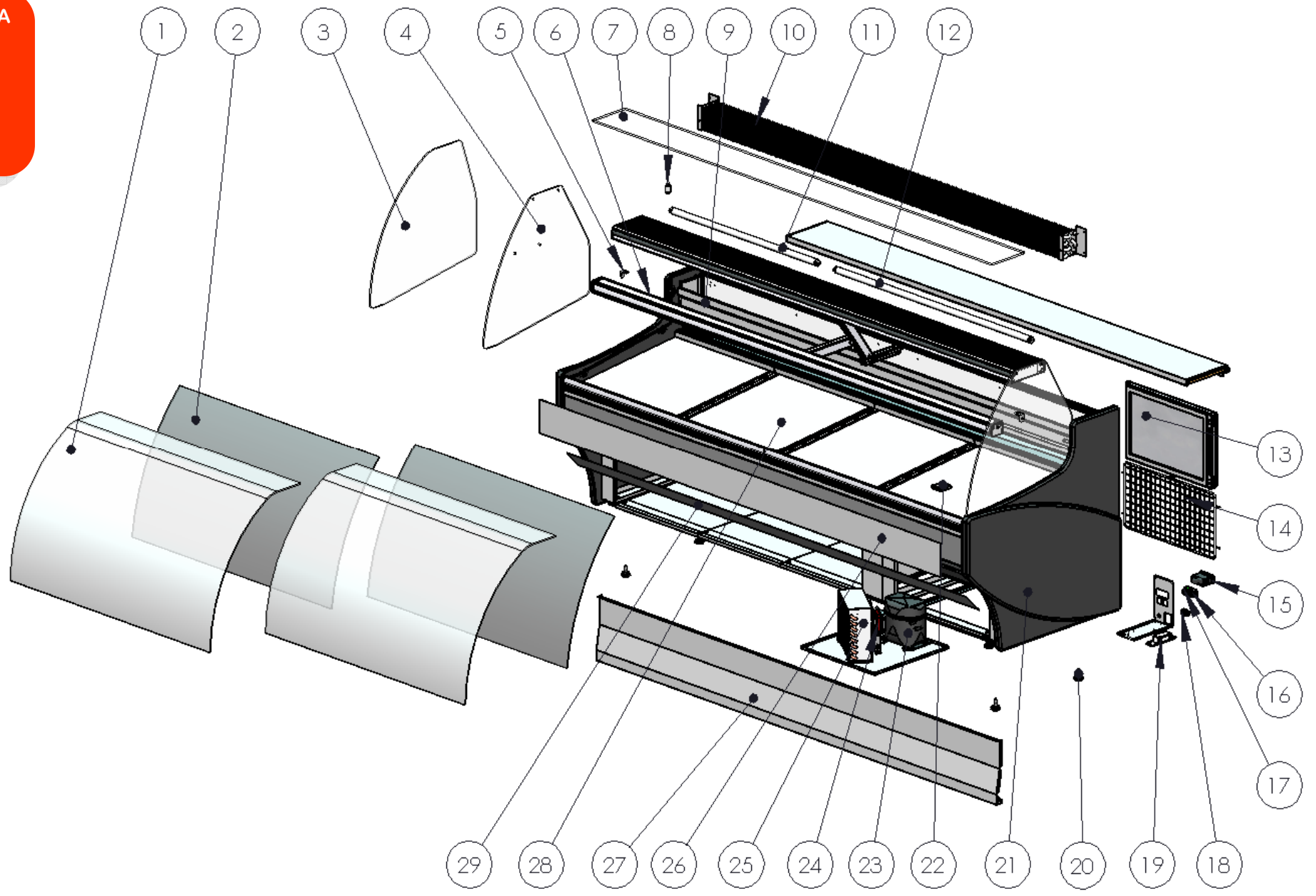


VTRINA EXPOSITORA
SERIE -10
PAG-224-225
CVE-10



Nº	DESCRIPCIÓN	DESCRIPTION	C	CC	CVE-10-10	CVE-10-13	CVE-10-15	CVE-10-20	CVE-10-25	CVE-10-30
1	VIDRIO FRONTAL DOBLE RADIO	FRONTAL GLASS DOUBLE RADIUS		x	350100013	350100014	350100012	350100013	350100014	350100013
2	VIDRIO FRONTAL MEDIO PUNTO	FRONTAL HALF POINT GLASS	x		350100026	350100027	350100025	350100026	350100027	350100026
3	VIDRIO COSTADO DOBLE RADIO C/ TALADRO ESTANTE	LATERAL DOUBLE RADIUS GLASS		x	350500037	350500037	350500037	350500037	350500037	350500037
3	VIDRIO COSTADO DOBLE RADIO	LATERAL DOUBLE RADIUS GLASS		x	350500014	350500014	350500014	350500014	350500014	350500014
4	VIDRIO COSTADO MEDIO PUNTO	LATERAL HALF POINT GLASS	x		350500031	350500031	350500031	350500031	350500031	350500031
5	SOPORTE POLICARBONATO 1009	POLYCARBONATE 1009 SUPPORT	x	x	130100002	130100002	130100002	130100002	130100002	130100002
6-A	PERFIL PANTALLA ILUM ESTANTE	SHELF LIGHTING SCREEN TRIM	x	x	151300047	151300048	151300049	151300050	151300051	151300060
6-B	KIT ILUMINACION ESTANTE INTERMEDIO	INTERMEDIATE SHELF LIGHTING KIT	x	x	622100006	622100007	622100008	622100009	622100010	622100017
7	ESTANTE CRISTAL	GLASS SHELF	x	x	350500010	350500025	350500011	350500012	350500016	350500040
8	CEBADOR	STARTER SWITCH	x	x	6021290010	6021290010	6021290010	6021290010	6021290010	6021290010
9	REJILLA PROTEC. EVAPORADOR	PROTECT EVAPORATOR GRID	x	x	100100015	100100019	100100007	100100026	100100030	100100101
10	EVAPORADOR	EVAPORATOR	x	x	290100004	290100009	290100005	290100006	290100010	290100024
11	FLUORESCENTE 30W	FLUORESCENTE 30W	x	x	6021290028	6021290028		6021290028	6021290028	
12	FLUORESCENTE 36W	FLUORESCENTE 36W	x	x			602129003			6021290003
13	PUERTA PLASTICA COMPLETA	COMPLET PLASTIC DOOR	x	x	640700001	640700001	640700001	640700001	640700001	640700001
14	REJILLA PROTEC. GRUPO	PROTEC GROUP GRID	x	x	271300001	271300002	271300002	271300002	271300002	271300001
15	TERMOSTATO	THERMOSTAT	x	x	6021350098	6021350098	6021350098	6021350098	6021350098	6021350098
16	INTERRUPTOR AMBAR	AMBER ON/OFF SWITCH	x	x	6021130011	6021130011	6021130011	6021130011	6021130011	6021130011
17	INTERRUPTOR VERDE	GREEN ON/OFF SWITCH	x	x	6021130012	6021130012	6021130012	6021130012	6021130012	6021130012
18	ENCHUFE SCHUKO	SCHUKO PLUG	x	x	211700002	211700002	211700002	211700002	211700002	211700002
19	REACTANCIA	REACTANCE	x	x	6021290014	6021290014	6021290014	6021290014	6021290014	6021290014
20	REGULADOR M-10	REGULATOR M-10	x	x	6003010275	6003010275	6003010275	6003010275	6003010275	6003010275
21-A	COSTADO ABS DER	ABS SIDE UNIT RIGHT	x	x	610100081	610100081	610100081	610100081	610100081	610100081
21-B	COSTADO ABS IZQ	ABS SIDE UNIT LEFT	x	x	610100080	610100080	610100080	610100080	610100080	610100080
21-C	COSTADO IMITACION MAD DER	WOOD IMITATION SIDE UNIT RIGHT	x	x	610100021	610100021	610100021	610100021	610100021	610100021
21-D	COSTADO IMITACION MAD IZQ	WOOD IMITATION SIDE UNIT LEFT	x	x	610100022	610100022	610100022	610100022	610100022	610100022
22	TERMOMETRO	THERMOMETER	x	x	6021350039	6021350039	6021350039	6021350039	6021350039	6021350039
23	COMPRESOR	COMPRESSOR	x	x	6021010142	6021010142	6021010142	6021010157	6021010067	210100008
24	VENTILADOR	VENTILATOR	x	x	6021050002	6021050002	6021050002	6021050002	6021050002	6021050002
25	CONDENSADOR	CONDENSER	x	x	6029020002	6029020002	6029020002	6029020013	6029020013	6029020016
26	PANEL SUPERIOR	TOP PANEL	x	x	100100034	103500009	103500012	103500011	103500023	103500067
27	REJILLA FRONTAL GRUPO	FRONTAL GRID GROUP	x	x	103700018	103700025	103700007	103700036	103700043	103700111
28	ESTANTE INTERMEDIO	INTERMEDIATE SHELF	x	x	100100080	100100083	100100088	100100091	100100093	100100103
29	DECORATIVO INFERIOR	LOWER DECORATION	x	x	103700059	103500010	103500029	103500100	103500022	103500068