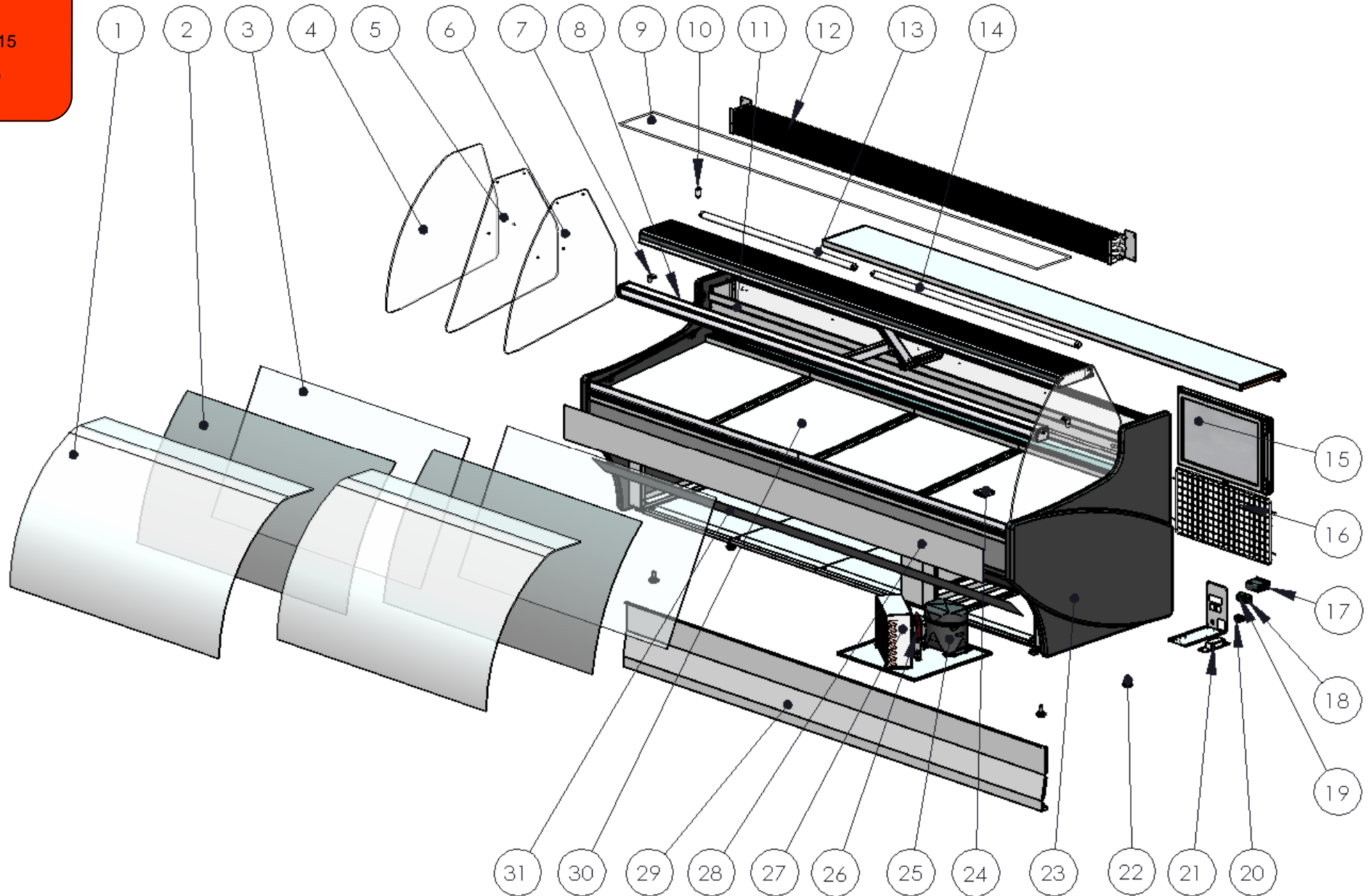


VTRINA EXPOSITORA

SERIE -9

PAG 214-215

CVE-9



Nº	DESCRIPCIÓN	DESCRIPTION	C	CC	R	CVE-9-10	CVE-9-13	CVE-9-15	CVE-9-20	CVE-9-25	CVE-9-30
1	VIDRIO FRONTAL DOBLE RADIO	FRONTAL GLASS DOUBLE RADIUS		x		350100002	350100015	350100001	350100002	350100015	350100002
2	VIDRIO FRONTAL MEDIO PUNTO	FRONTAL HALF POINT GLASS	x			350100008	350100016	350100007	350100008	350100016	350100008
3	VIDRIO FRONTAL RECTO	FRONTAL STRAIGHT GLASS			x	350500019	350500027	350500028	350500019	350500027	350500019
4	VIDRIO COSTADO DOBLE RADIO	LATERAL DOUBLE RADIUS GLASS		x		350500038	350500038	350500038	350500038	350500038	350500038
5	VIDRIO COSTADO RECTO	LATERAL STRAIGHT GLASS			x	350500022	350500022	350500022	350500022	350500022	350500022
6	VIDRIO COSTADO MEDIO PUNTO	LATERAL HALF POINT GLASS	x			350500023	350500023	350500023	350500023	350500023	350500023
7	SOPORTE POLICARBONATO 1009	POLYCARBONATE 1009 SUPPORT	x	x	x	130100002	130100002	130100002	130100002	130100002	130100002
8-A	PERFIL PANTALLA ILUM ESTANTE	SHELF LIGHTING SCREEN TRIM	x	x	x	151300047	151300048	151300049	151300050	151300051	151300060
8-B	KIT ILUMINACION ESTANTE INTERM	INTERMEDIATE SHELF LIGHTING KIT	x	x	x	622100006	622100007	622100008	622100009	622100010	622100017
9	ESTANTE CRISTAL	GLASS SHELF	x	x	x	350500010	350500025	350500011	350500012	350500016	350500040
10	CEBADOR	STARTER SWITCH	x	x	x	6021290010	6021290010	6021290010	6021290010	6021290010	6021290010
11	REJILLA PROTEC. EVAPORADOR	PROTECT EVAPORATOR GRID	x	x	x	100100015	100100019	100100007	100100026	100100030	100100101
12	EVAPORADOR	EVAPORATOR	x	x	x	290100004	290100009	290100005	290100006	290100010	290100024
13	FLUORESCENTE 30W	FLUORESCENT 30W	x	x	x	6021290028	6021290028		6021290028	6021290028	
14	FLUORESCENTE 36W	FLUORESCENT 36W	x	x	x			6021290003			6021290003
15	PUERTA PLASTICA COMPLETA	COMPLET PLASTIC DOOR	x	x	x	640700001	640700001	640700001	640700001	640700001	640700001
16	REJILLA PROTEC. GRUPO	PROTEC GROUP GRID	x	x	x	271300001	271300002	271300002	271300002	271300002	271300001
17	TERMOSTATO	THERMOSTAT	x	x	x	6021350098	6021350098	6021350098	6021350098	6021350098	6021350098
18	INTERRUPTOR AMBAR	AMBER ON/OFF SWITCH	x	x	x	6021130011	6021130011	6021130011	6021130011	6021130011	6021130011
19	INTERRUPTOR VERDE	GREEN ON/OFF SWITCH	x	x	x	6021130012	6021130012	6021130012	6021130012	6021130012	6021130012
20	ENCHUFE SCHUKO	SCHUKO PLUG	x	x	x	211700002	211700002	211700002	211700002	211700002	211700002
21	REACTANCIA	REACTANCE	x	x	x	6021290014	6021290014	6021290014	6021290014	6021290014	6021290014
22	REGULADOR M-10	REGULATOR M-10	x	x	x	6003010275	6003010275	6003010275	6003010275	6003010275	6003010275
23-A	COSTADO ABS DER	ABS SIDE UNIT RIGHT	x	x	x	610100077	610100077	610100077	610100077	610100077	610100077
23-B	COSTADO ABS IZQ	ABS SIDE UNIT LEFT	x	x	x	610100076	610100076	610100076	610100076	610100076	610100076
23-C	COSTADO IMITACION MAD DER	WOOD IMITATION SIDE UNIT RIGHT	x	x	x	610100013	610100013	610100013	610100013	610100013	610100013
23-D	COSTADO IMITACION MAD IZQ	WOOD IMITATION SIDE UNIT LEFT	x	x	x	610100016	610100016	610100016	610100016	610100016	610100016
24	TERMOMETRO	THERMOMETER	x	x	x	6021350039	6021350039	6021350039	6021350039	6021350039	6021350039
25	COMPRESOR	COMPRESSOR	x	x	x	6021010142	6021010142	6021010142	6021010157	6021010067	210100008
26	VENTILADOR	VENTILATOR	x	x	x	6021050002	6021050002	6021050002	6021050002	6021050002	6021050002
27	CONDENSADOR	CONDENSER	x	x	x	6029020002	6029020002	6029020002	6029020013	6029020013	6029020016
28	PANEL SUPERIOR	TOP PANEL	x	x	x	100100034	103500009	103500012	103500011	103500023	103500067
29	REJILLA FRONTAL GRUPO	FRONTAL GRID GROUP	x	x	x	103700018	103700025	103700007	103700036	103700043	103700111
30	ESTANTE INTERMEDIO	INTERMEDIATE SHELF	x	x	x	100100032	100100037	100100005	100100042	100100048	100100102
31	DECORATIVO INFERIOR	LOWER DECORATION	x	x	x	103700059	103500010	103500029	103500100	103500022	103500067