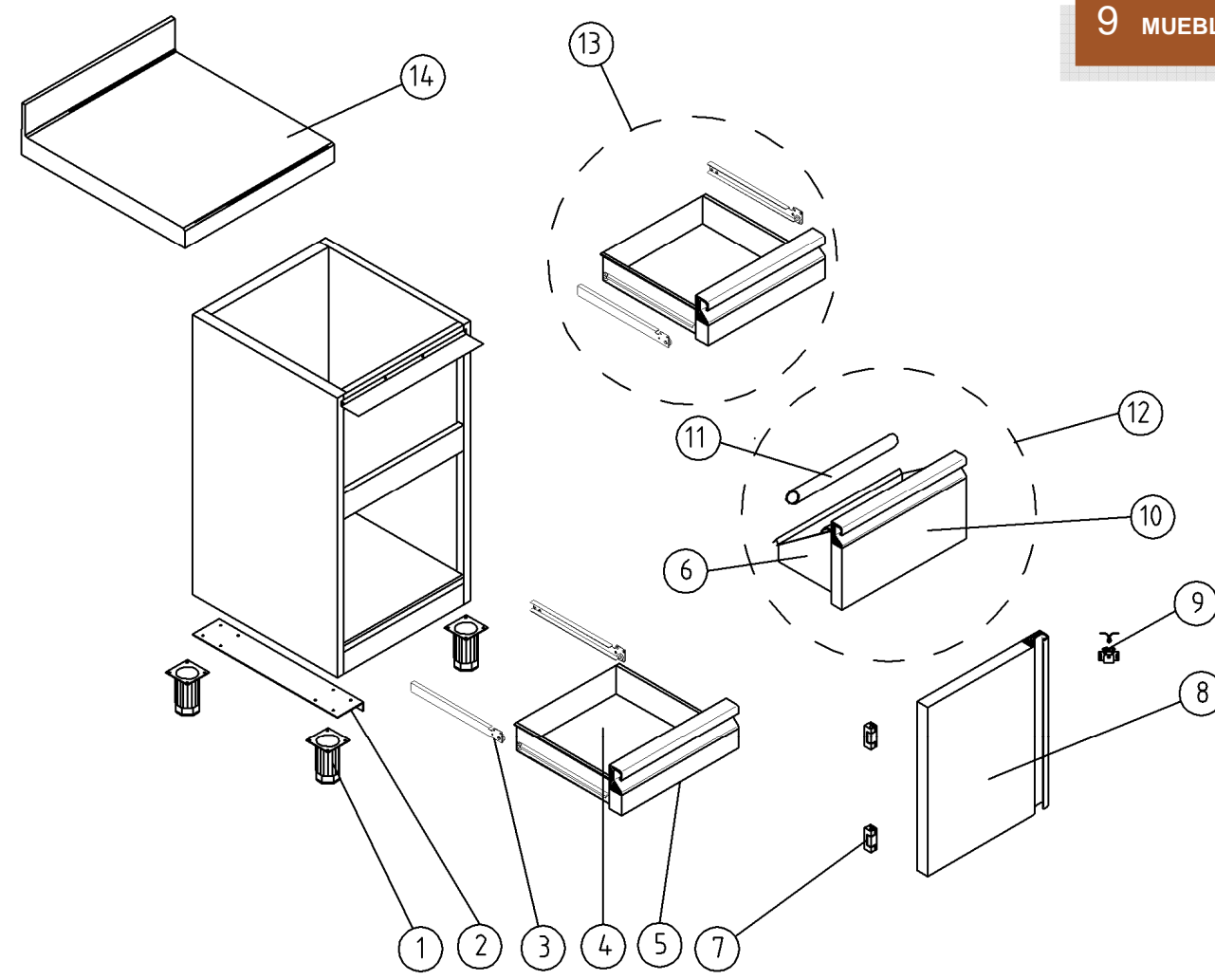


FRENTE MOSTRADOR
CAFETERA COMPACTO
PAG-282-83
MCC-50



Nº	DESCRIPCIÓN	DESCRIPTION	MCC-50-T	MCC-50-C
1	PATA REGULABLE	ADJUSTABLE FEET	6007050017	6007050017
2	BASE DE PATAS	SUPPORT FEET	M161250029	M161250029
3	JUEGO DE GUIAS	SLIDES SET DOOR		6033050004
4	CUERPO CAJON	DRAWER BODY		M109050487
5	FRENTE CAJON	DRAWER FRONT		
6	CUERPO TOLVA	HOOPER BODY	M209050005	
7	BISAGRA	HINGE	6033010006	6033010006

Nº	DESCRIPCIÓN	DESCRIPTION	MCC-50-T	MCC-50-C
8	PUERTA	DOOR		
9	VAIVEN RODILLO PLASTICO	PLASTIC ROLLER ROCKING	6033010004	6033010004
10	PUERTA TOLVA	HOOPER DOOR		
11	GOLPEADOR TOLVA	KICKER HOOPER	609990066	
12	TOLVA COMPLETA	COMPLETE HOOPER		
13	CAJON COMPLETO	COMPLETE DRAWER		
14	ENCIMERA	WORKTOP		