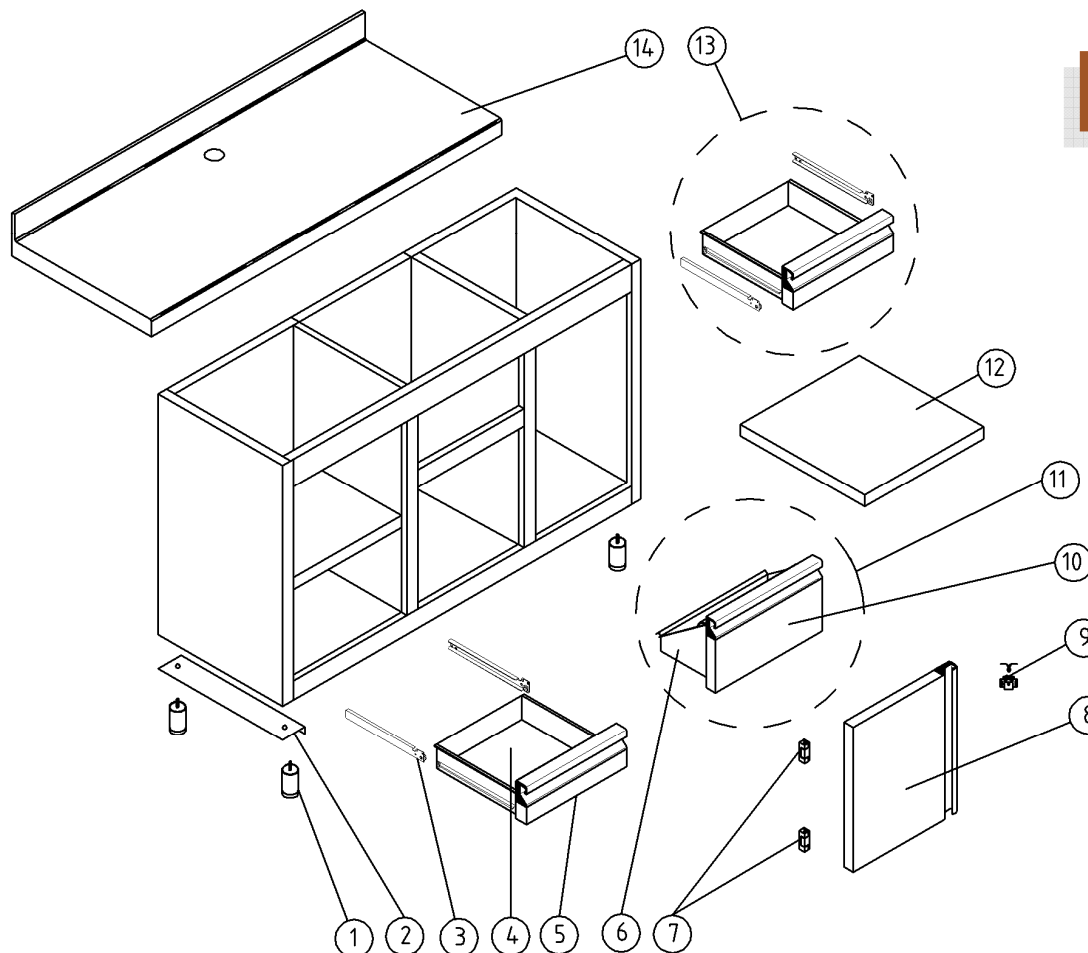


FRENTE MOSTRADOR
CAFETERA
PAG-284-285
MC
100-150-200-250


Nº	DESCRIPCIÓN	DESCRIPTION	MC-100	MC-150	MC-200	MC-250
1	PATA REGULABLE	ADJUSTABLE FEET	6007050017	6007050017	6007050017	6007050017
2	BASE DE PATAS	SUPPORT FEET	M161250029	M161250029	M161250029	M161250029
3	JUEGO DE GUIAS	SLIDES SET DOOR	6033050004	6033050004	6033050004	6033050004
4	CUERPO CAJON	DRAWER BODY	M209050001	M209050001	M209050001	M209050001
5	FRENTE CAJON	DRAWER FRONT	M269010006	M269010006	M269010006	M269010006
6	CUERPO TOLVA	HOOPER BODY	M209050005	M209050005	M209050005	M209050005
7	BISAGRA	HINGE	6033010006	6033010006	6033010006	6033010006
8	PUERTA	DOOR	M269010004	M269010004	M269010004	M269010004
9	VAIVEN RODILLO PLASTICO	PLASTIC ROLLER ROCKING	6033010004	6033010004	6033010004	6033010004
10	PUERTA TOLVA	HOOPER DOOR	M269010005	M269010005	M269010005	M269010005
11	TOLVA COMPLETA	COMPLETE HOOPER	M269170005	M269170005	M269170005	M269170005
12	ESTANTE	SHELF				
13	CAJON COMPLETO	COMPLETE DRAWER	M269130007	M269130007	M269130007	M269130007
14	ENCIMERA	WORKTOP	M281010032	M281010020	M281010021	M281010022