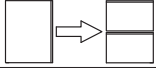




PC80-150-15-LGL



PC80-200-27-LGL



Incremento precio por cambio de puerta a cajonera **doble** refrigerada inox desmontable sobre guías inox telescópicas, sistema auto-cierre

*Increase of price by changing door to **double** drawers set, detachable telescopic SS runners, soft-closing system*

Cubetas GN NO incluidas en el precio, ver página 387
GN containers NOT included in price, see page 387

mod.	rango range °C	largo length (mm)	alto height (mm)	fondo depth (mm)	perfiles GN GN supports	estantes shelves	pares guías slides sets	capacidad GN GN capacity 1/6	volumen capacity (L)	voltaje voltage	refrigerante refrigerant	potencia frig. frig. power W	potencia power W
PC80-150-15	0°C +8°C	1495	870	800	4	2	2	15	362	230V-50Hz	R134a*	304	340
											R290	502	272
PC80-200-27	0°C +8°C	2020	870	800	8	3	3	27	562	230V-50Hz	R134a*	485	524
											R290	820	605

*opcional - optional

Características técnicas y constructivas sujetas a variación sin previo aviso.

We reserve the right to change specifications without prior notice.

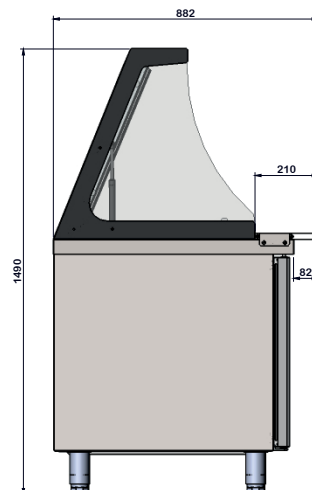
- Exterior en acero inox AISI-304, incluido el respaldo
- Interior en acero inox AISI-304, con aristas curvas y fondo embutido
- Puertas de apertura reversible, con sistema de cierre automático y burlete magnético (permanece abierta al superar los 90° de apertura)
- Contrapuerta inox embutida
- Encimera inox con capacidad cubetas GN (ver detalle)
 - Tabla de corte en polietileno
 - Perfiles divisorios fijos (desmontable para limpieza) para apoyo de las cubetas
 - Robusta estructura elevable, con doble cristal para mantener la temperatura del área de cubetas
 - Máxima visibilidad del producto, LED 6500 K
 - Opción LED 3000 K (luz cálida) o Rosa al mismo precio
 - Sellado del perímetro de la cubierta por burletes
- Sistema de pistones y amortiguadores para compensar el peso
- Estantes interiores de alambre en acero plastificado, regulables en altura, sobre guías de acero inox
- Pies en tubo de acero inox ajustables en altura 135 - 210 mm
- Unidad condensadora ventilada y extraíble
- Evaporador sistema tiro forzado, con recubrimiento epoxi anticorrosión
- Evaporación automática del agua de descarche
- Aislamiento de poliuretano inyectado, densidad 40 Kg/m³, cero efectos ODP y GWP
- Control digital de temperatura, descarches optimizados, alarma por alta temperatura de condensación. Eficiente gestión del consumo de energía
- Temperatura de trabajo a 32°C ambiente

- AISI-304 stainless steel exterior, rear side included
- AISI-304 stainless steel interior, stamped bottom and rounded corners
- Doors with self closing system, blocked opening, magnetic gasket and possibility of changing the opening sense
- Inner side of doors by stamped steel
- AISI-304 worktop, capacity for GN containers (see detail)
 - Polyethylene cutting table
 - Fixed pan dividers (detachable for cleaning)
 - Heavy-duty double liftable glass lid to keep temperature in the GN pans
 - Maximum product visibility by 6500 K LED
 - Optional 300 K LED (soft light) or Pink, same price
 - Perimetral gasket around the lid structure
- Piston system to help the opening /closing of the structure
- Shelves made of plasticized steel wire, height adjustable by stainless steel slides
- AISI -304 adjustable legs, 135 to 210 mm
- Removable and fan assisted condenser unit
- Fan assisted evaporator, with epoxi anticorrosion coating.
- Automatic evaporation of defrost water
- 40 Kg/m³ density polyurethane insulation, zero ODP and GWP
- Digital temperature control, optimized defrost, high-temperature condensation alarm. Efficient management of energy consumption
- Operating temperature 32°C ambient

OPCIONES

OPTIONS

parrilla 60x40	60x40 shelf
set adicional guías 60x40	60x40 slides extra set
cerradura puerta inox	solid door lock
set 4 ruedas	4 castors set
set 6 ruedas	6 castors set
registrador de alarmas HACCP	HACCP alarm recorder
230v 60Hz / 115v 60Hz	230v 60Hz / 115v 60Hz
cambio R290 por R134a	R290 to R134a



Mesa preparación con tapa cristal elevable
Preparation counter with *FLAT GLASS LID*

2



evaporador central
double fan evaporator



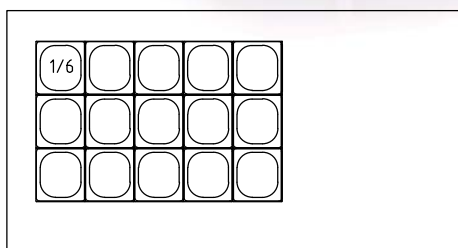
all photos must be considered as a reference - fotografías no contractuales



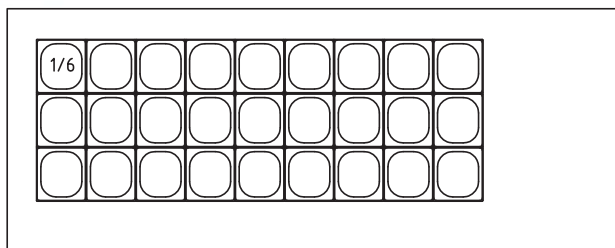
PC80-150-15-LGL



PC80-200-27-LGL



PC80-150-15-LGL



PC80-200-27-LGL