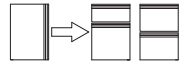
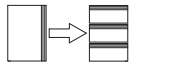




MFE-150



MFE-200

	Incremento precio por cambio de puerta a cajonera dobles refrigerada inox desmontable sobre guías inox telescópicas, sistema auto-cierre	<i>Increase of price by changing door to double drawers set, detachable telescopic SS runners, soft-closing system</i>	
	Incremento precio por cambio de puerta a cajonera triple refrigerada inox desmontable sobre guías inox telescópicas, sistema auto-cierre	<i>Increase of price by changing door to triple drawers set, detachable telescopic SS runners, soft-closing system</i>	

Cubetas GN y perfiles divisorios NO incluidos en el precio, ver página 387
GN containers and dividers NOT included in price, see page 387

mod.	rango range °C	largo length (mm)	alto height (mm)	fondo depth (mm)	perfiles GN GN supports	estantes shelves	pares guías slides sets	volumen capacity (L)	voltaje voltage	refrigerante refrigerant	potencia frig. frig. power W	potencia power W
MFE-150	0°C +8°C	1345	850	700	4	2	2	255	230V-50Hz	R134a*	304	322
										R290	502	264
MFE-200	0°C +8°C	1795	850	700	6	3	3	399	230V-50Hz	R134a*	485	511
										R290	820	614

*opcional - optional

Características técnicas y constructivas sujetas a variación sin previo aviso.

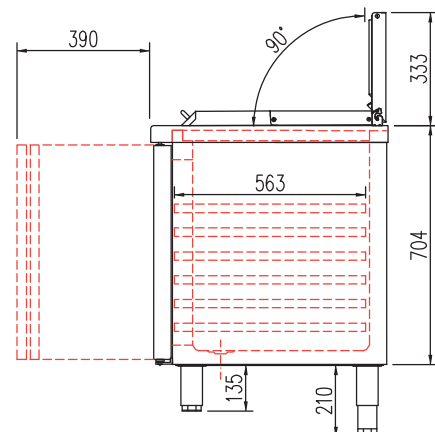
We reserve the right to change specifications without prior notice.

FAST & COOL FOOD

- Exterior en acero inox AISI-304, excepto el respaldo
- Interior en acero inox AISI-304, con aristas curvas y fondo embutido
- Puertas de apertura reversible, con sistema de cierre automático y burlete magnético (permanece abierta al superar los 90° de apertura)
- Contrapuerta inox embutida
- Encimera inox con capacidad cubetas GN (ver detalle) y cubierta inox abatible y plegable
- Estantes interiores de alambre en acero plastificado, regulables en altura, sobre guías de acero inox
- Pies en tubo de acero inox ajustables en altura 135 - 210 mm
- Unidad condensadora ventilada y extraíble
- Evaporador sistema tiro forzado, con recubrimiento epoxi anticorrosión
- Evaporación automática del agua de descarche
- Aislamiento de poliuretano inyectado, densidad 40 Kg/m³, cero efectos ODP y GWP
- Control digital de temperatura, descarches optimizados, alarma por alta temperatura de condensación. Eficiente gestión del consumo de energía
- Temperatura de trabajo a 32°C ambiente

- AISI-304 stainless steel exterior, rear side galvanized panel
- AISI-304 stainless steel interior, stamped bottom and rounded corners
- Doors with self closing system, blocked opening, magnetic gasket and possibility of changing the opening sense
- Inner side of doors by stamped steel
- AISI-304 stainless steel worktop, capacity for GN containers (see detail) with hinged stainless steel lid
- Shelves made of plasticized steel wire, height adjustable by stainless steel slides
- AISI -304 adjustable legs, 135 to 210 mm
- Removable and fan assisted condenser unit
- Fan assisted evaporator, with epoxi anticorrosion coating.
- Automatic evaporation of defrost water
- 40 Kg/m³ density polyurethane insulation, zero ODP and GWP
- Digital temperature control, optimized defrost, high-temperature condensation alarm. Efficient management of energy consumption
- Operating temperature 32°C ambient

OPCIONES	OPTIONS
parrilla adicional GN 1/1	GN 1/1 extra shelf
set adicional guías GN 1/1	GN 1/1 slides extra set
perfil GN divisorio encimera	GN pans divider
cerradura puerta inox	solid door lock
motor lado izquierdo	left side engine
set 4 ruedas	4 castors set
set 6 ruedas	6 castors set
registrador de alarmas HACCP	HACCP alarm recorder
respaldo inox	stainless steel rear side
230v 60Hz / 115v 60Hz	230v 60Hz / 115v 60Hz
cambio R290 por R134a	R290 to R134a



Encimeras, alojamientos para cubetas y cubiertas, se pueden fabricar a medida.
Worktops, container fits and covers, can be customized.

Mesa fría SALAD-CHEFF GN1/1 encimera abierta
Open worktop GN 1/1 SALAD-CHEFF counter

2

all photos must be considered as a reference - fotografías no contractuales



cajones opcionales
drawers on demand,



evaporador central
double fan evaporator

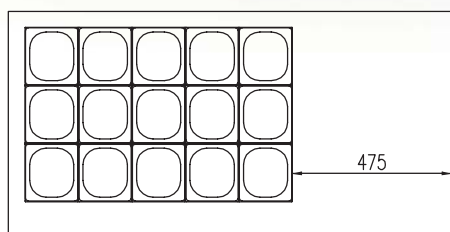


MFE-150



MFE-200

MFE-150



MFE-200

