



SBEP-120



SBEP-170



SBEP-220



SBIEP-120



SBIEP-170



SBIEP-220

mod.	rango range °C	largo length (mm)	alto height (mm)	fondo depth (mm)	estantes shelves	capacidad latas cans capacity (33 cl.)	capacidad capacity (L)	voltaje voltage	refrigerante recomendado recommended refrigerant	potencia frig. frig. power W
SBEP/SBIEP-120	+2°C +8°C	1165	820-880	530	4	320	325	230V-50Hz	R-134a	480
SBEP/SBIEP-170	+2°C +8°C	1705	820-880	530	6	500	490	230V-50Hz	R134a	500
SBEP/SBIEP-220	+2°C +8°C	2245	820-880	530	8	680	650	230V-50Hz	R134a	520

Características técnicas y constructivas sujetas a variación sin previo aviso.

We reserve the right to change specifications without prior notice.

#### SBEP

- Exterior en acero plastificado negro
- Interior en acero plastificado gris

#### SBIEP

- Exterior en acero inoxidable
- Interior en acero plastificado gris

#### CARACTERÍSTICAS COMUNES

- Diseñados para bebidas y productos envasados
- Doble cristal sobre marco abatible
- Estantes de alambre de acero plastificado, regulables en altura
- Evaporador sistema tiro forzado, con recubrimiento epoxi anticorrosión
- Control digital de temperatura, descarches optimizados, alarma por alta temperatura de condensación. Eficiente gestión del consumo de energía
- Iluminación interior LEDs
- Aislamiento de poliuretano inyectado, densidad 40 Kg/m<sup>3</sup>, bajo GWP y cero efecto ODP
- Pies regulables, con suplemento para altura 880 mm (incluido)
- Temperatura de trabajo a 32°C ambiente
- Tensión monofásica 230V - 50Hz
- Unidad condensadora **NO INCLUIDA**, refrigerante recomendado R134a
- Control de expansión de refrigerante **NO INCLUIDO**
- Rendimiento del evaporador con Δt=12°C
- Evaporación automática **opcional**
- Válvula de expansión, **opcional**

#### SBEP

- Anthracite plastic coated steel exterior
- Interior gray plastic coated steel

#### SBIEP

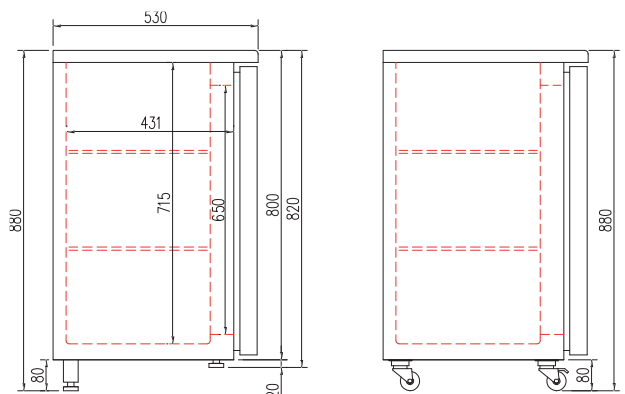
- Stainless steel exterior
- Interior gray plastic coated steel

#### FEATURES IN COMMON

- Designed for beverages and packaged products
- Double glass on folding frame
- Steel wire shelves adjustable plastic height
- Forced draft evaporator system with anticorrosion coating
- Digital temperature control, optimized defrost, high-temperature condensation alarm. Efficient management of energy consumption
- LEDs interior lighting
- Isolation of polyurethane, density 40 Kg / m<sup>3</sup>, zero ODP and GWP
- Adjustable feet, with suplement for height 880 mm (included)
- Operating temperature 32°C ambient
- Voltage 230V - 50Hz
- Condenser unit **NOT INCLUDED**, recommended refrigerant R134a
- Refrigerant expansion control, **NOT INCLUDED**
- Performance of the evaporator with Δt = 12°C
- Optional automatic evaporation of defrost water
- Expansion valve, on demand

#### OPCIONES

OPCIONES	OPTIONS
evaporación automática	automatic evaporation
válvula de expansión	expansion valve
230v 60Hz / 115v 60Hz	230v 60Hz / 115v 60Hz
cambio a estante chapa inox	SS panel shelve increase



all photos must be considered as a reference - fotografías no contractuales



min 820 mm  
max 880 mm



SBIEP-120



SBEP-250