



SB-150



SB-200



SB-250



SBI-150



SBI-200



SBI-250

mod.	rango range °C	largo length (mm)	alto height (mm)	fondo depth (mm)	estantes shelves	capacidad latas cans capacity (33 cl.)	capacidad capacity (L)	voltaje voltage	refrigerante refrigerant	potencia frig. frig. power W	potencia power W
SB/SBI-150	+2°C +8°C	1465	820-880	530	4	320	325	230V-50Hz	R134a*	380	476
									R290	845	400
SB/SBI-200	+2°C +8°C	2005	820-880	530	6	500	490	230V-50Hz	R134a*	485	584
									R290	845	407
SB/SBI-250	+2°C +8°C	2545	820-880	530	8	680	650	230V-50Hz	R134a*	515	589
									R290	845	413

*opcional - optional

Características técnicas y constructivas sujetas a variación sin previo aviso.

We reserve the right to change specifications without prior notice.

SB

- Exterior en acero plastificado negro
- Interior en acero plastificado gris

SBI

- Exterior en acero inoxidable
- Interior en acero plastificado gris

CARACTERISTICAS COMUNES

- Diseñados para bebidas y productos envasados
- Encastrables
- Estantes de alambre de acero plastificado, regulables en altura
- Compresor hermético alto par de arranque
- Evaporador sistema tiro forzado, con recubrimiento epoxi anticorrosión
- Control digital de temperatura, descarches optimizados, alarma por alta temperatura de condensación. Eficiente gestión del consumo de energía
- Aislamiento de poliuretano inyectado, densidad 40 Kg/m³, bajo GWP y cero efecto ODP
- Pies regulables, con suplemento para altura 880 mm (incluido)
- Evaporación automática del agua de descarche
- Temperatura de trabajo a 32°C ambiente
- Tensión monofásica 230V - 50Hz

SB

- Anthracite plastic coated steel exterior
- Interior gray plastic coated steel

SBI

- Stainless steel exterior
- Interior gray plastic coated steel

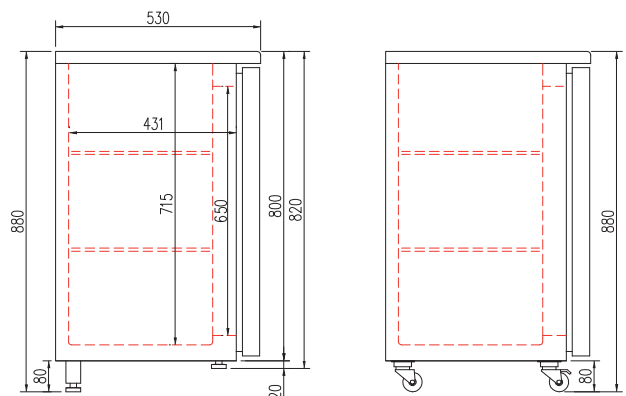
FEATURES IN COMMON

- Designed for beverages and packaged products
- "Built-in" designed
- Steel wire shelves adjustable plastic height
- Hermetic compressor higher starting torque
- Forced draft evaporator system with anticorrosion coating
- Digital temperature control, optimized defrost, high-temperature condensation alarm. Efficient management of energy consumption
- Isolation of polyurethane, density 40 Kg / m³, zero ODP and GWP
- Adjustable feet, with suplement for height 880 mm (included)
- Automatic evaporation of defrost water
- Operating temperature 32°C ambient
- Voltage 230V - 50Hz

OPCIONES

OPTIONS

Cajonera doble INOX	Stainless Steel double drawers set
Cajonera doble plast. negro	Black plastic coated double drawers set
Cajonera triple INOX	Stainless Steel triple drawers set
Cajonera triple plast. negro	Black plastic coated triple drawers set
separador interior cajón	drawer internal divider
set 6 ruedas	6 castors set
set 4 ruedas	4 castors set
230v 60Hz / 115v 60Hz	230v 60Hz / 115v 60Hz
motor lado izquierdo	left side engine
cambio a estante chapa inox	SS panel shelve increase
cambio R290 por R134a	R290 to R134a



all photos must be considered as a reference - fotografías no contractuales



min 820 mm
max 880 mm



SB-250 con 2 sets cajones
with 2 drawers sets



SBI-200 con 3 sets cajones
with 3 drawers sets