



SMC-100



SMC-150



SMC-200



SEFM60-100



SEFM60-150



SEFM60-200

mod.	largo length (mm)	alto height (mm)	fondo depth (mm)	cajones drawers
SMC-100	990	1040	600	1
SMC-150	1495	1040	600	2
SMC-200	2020	1040	600	2
SEFM60-100	990	1040	600	-
SEFM60-150	1495	1040	600	-
SEFM60-200	2020	1040	600	-

SMC Características técnicas

- Exterior en acero inox AISI-304, excepto el respaldo.
- Respaldo en acero plastificado.
- Apoyos inox, regulables en altura.
- Cajones auxiliares sobre guías con rodamientos.
- Tolva para café con golpeador.

SMC Technical data

- AISI-304 stainless steel exterior, except for backing.
- Plasticised steel backing.
- Height-adjustable stainless steel supports.
- Auxiliary drawers on guides with wheels.
- Coffee sediment special drawer with hitting surface.

SFM Características técnicas

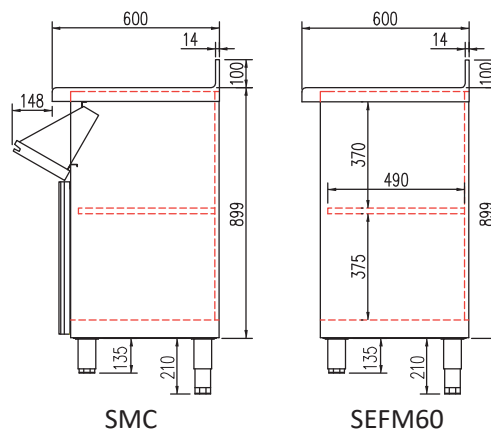
- Exterior y estantes en acero inox AISI-304, excepto el respaldo
- Respaldo en acero plastificado
- Encimera de acero inox AISI-304 con frente curvo y peto trasero sanitario de 100 mm (Opcional sin peto)
- Pies en tubo de acero inox ajustables en altura 135 - 210 mm

Características técnicas y constructivas sujetas a variación sin previo aviso.

SFM Technical data

- AISI-304 stainless steel exterior and shelves, except the rear side
- Rear panel in plasticized steel
- AISI-304/18/10 stainless steel worktop, with rounded front and 100 mm sanitary upstand (optional without upstand)
- AISI-304 adjustable legs, 135 to 210 mm

We reserve the right to change specifications without prior notice.



SMC

SEFM60

all photos must be considered as a reference - fotografías no contractuales



SMC - 150



SEFM60-200